

ZAXIS | DASH-5 EXCAVADORAS DE USO GENERAL

ZX250LC-5

132 kW (177 hp)

ZX250LC



HITACHI

Motor	ZX250LC-5		
Fabricante y modelo	Isuzu CC-6BGI		
Normas de emisión para motores no usados en vehículos de carretera	Cumple con la norma Tier 2/Stage II relativa a las emisiones		
Potencia nominal neta (ISO 9249)	132 kW (177 hp) a 2150 r/min		
Cilindros	6		
Cilindrada	6,5 l (396 pulg. ³)		
Capacidad a desnivel	70% (35 grados)		
Aspiración	Sobrealimentado, con filtro intermedio de aire		
Enfriamiento			
Ventilador de aspiración de propulsión directa, de alta eficiencia y bajo nivel de ruido			
Cadena cinemática			
Propulsión de 2 velocidades con mecanismo de cambio automático			
Velocidad de desplazamiento máxima			
Baja	3,3 km/h (2,1 mph)		
Alta	5,5 km/h (3,4 mph)		
Esfuerzo en la barra de tiro	22 650 kg (49 935 lb)		
Sistema hidráulico			
De centro abierto con detección de carga			
Bombas principales	2 bombas de caudal regulable		
Caudal nominal máximo	224 l/m (59,2 gpm) x 2		
Bomba del circuito piloto	Un engranaje		
Caudal nominal máximo	34 l/m (8,9 gpm)		
Ajuste de la presión	3900 kPa (566 psi)		
Presión de trabajo del sistema			
Circuitos de accesorios	34 300 kPa (4975 psi)		
Circuitos de desplazamiento	35 000 kPa (5076 psi)		
Circuitos de giro	33 300 kPa (4830 psi)		
Reforzador de potencia	38 000 kPa (5511 psi)		
Controles	Controles piloto hidráulicos de poca resistencia, recorrido corto y palancas piloto con palanca de parada		
Cilindros			
	Diámetro	Diámetro de vástago	Carrera
Aguilón (2)	124 mm (4,9 pulg.)	89 mm (3,5 pulg.)	1389 mm (54,7 pulg.)
Brazo (1)	140 mm (5,5 pulg.)	99 mm (3,9 pulg.)	1610 mm (63,4 pulg.)
Cucharón (1)	130 mm (5,1 pulg.)	89 mm (3,5 pulg.)	1074 mm (42,3 pulg.)
Sistema eléctrico			
Número de baterías (12 voltios)	2		
Capacidad de la batería	1400 CCA		
Capacidad del alternador	50 amperios		
Luces de trabajo	2 halógenas (una montada en el aguilón, otra montada en el bastidor)		
Chasis			
Rodillos (a cada lado)			
Rodillos de soporte	2		
Rodillos de oruga	9		
Zapatas, triples de semigarra (a cada lado)	51		
Oruga			
Ajuste	Hidráulico		
Guías	2 por cada lado		
Cadena	Cerrada y lubricada		
Presión sobre el suelo			
Zapatas triples de semigarra de 800 mm (32 pulg.)	36,2 kPa (5,25 psi)		
Mecanismo de giro			
Velocidad de giro	13,5 r/min		
Par de giro	74 376 Nm (54 857 lb-pies)		

DASH-5

Facilidad de servicio

Capacidades de reposición de líquidos

Tanque de combustible	500 l (132 gal)
Sistema de enfriamiento	27 l (7,1 gal)
Aceite de motor con filtro	26 l (6,9 gal)
Depósito hidráulico	147,6 l (39 gal)
Sistema hidráulico	240 l (63 gal)
Motor de giro	7 l (7,5 qt)
Caja de engranajes	
Sistema de propulsión (cada uno)	6,2 l (6,5 qt)
Motor de las bombas	1,1 l (1,2 qt)

Peso operacional

Con el tanque de combustible lleno; un operador de 79 kg (175 lb); el cucharón de 1,06 m³ (1,38 yd³), 1065 mm (42 pulg.) y 997 kg (2197 lb); el brazo de 3,61 m (11 pies 10 pulg.); un contrapeso de 5112 kg (11 270 lb) y zapatas triples de semigarra de 800 mm (32 pulg.)

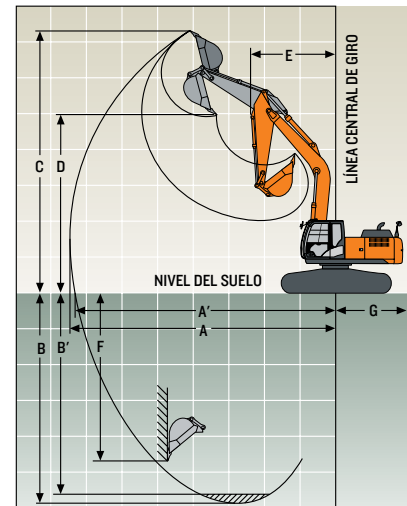
Peso de trabajo 24 720 kg (54 498 lb)

Componentes opcionales

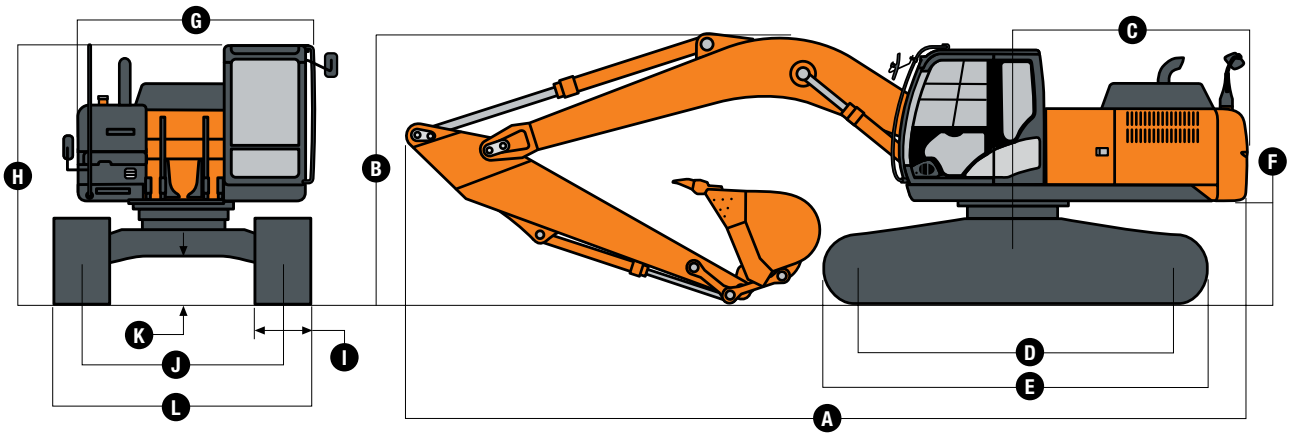
Chasis con zapatas triples de semigarra	
800 mm (32 pulg.)	8752 kg (19 294 lb)
Aguilón de una pieza (con cilindro del brazo)	2210 kg (4872 lb)
Brazo con cilindro del cucharón y articulación	
2,96 m (9 pies 9 pulg.)	1296 kg (2858 lb)
3,61 m (11 pies 10 pulg.)	1396 kg (3078 lb)
Peso total de los cilindros de elevación del aguilón (2)	434 kg (958 lb)
1,06 m ³ (1,38 yd ³), 1065 mm (42 pulg.)	
Cucharón reforzado	997 kg (2197 lb)
Contrapeso, estándar	5112 kg (11 270 lb)

Dimensiones de trabajo

Longitud del brazo	2,96 m (9 pies 9 pulg.)	3,61 m (11 pies 10 pulg.)
Fuerza de excavación del brazo		
SAE	129,1 kN (29 021 lb)	112,2 kN (25 220 lb)
ISO	131 kN (29 450 lb)	114 kN (25 628 lb)
Fuerza de excavación del cucharón		
SAE	175,9 kN (39 552 lb)	175,9 kN (39 552 lb)
ISO	189 kN (42 489 lb)	189 kN (42 489 lb)
A Alcance máximo	10,29 m (33 pies 9 pulg.)	10,91 m (35 pies 10 pulg.)
A' Alcance máximo a nivel del suelo	10,11 m (33 pies 2 pulg.)	10,75 m (35 pies 3 pulg.)
B Profundidad de excavación máxima	6,96 m (22 pies 10 pulg.)	7,61 m (25 pies)
B' Profundidad de excavación máxima a 2,44 m (8 pies) con el fondo en posición horizontal	6,75 m (22 pies 2 pulg.)	7,44 m (24 pies 5 pulg.)
C Altura de corte máxima	10,16 m (33 pies 4 pulg.)	10,56 m (34 pies 8 pulg.)
D Altura de descarga máxima	7,20 m (23 pies 7 pulg.)	7,58 m (24 pies 10 pulg.)
E Radio de giro mínimo	3,44 m (11 pies 3 pulg.)	3,43 m (11 pies 3 pulg.)
F Muro vertical máximo	6,03 m (19 pies 9 pulg.)	6,74 m (22 pies 1 pulg.)
G Radio de giro mínimo	3,14 m (10 pies 4 pulg.)	3,14 m (10 pies 4 pulg.)



Dimensiones de la máquina		ZX250LC-5
A Longitud total	2,96 m (9 pies 9 pulg.)	10,35 m (34 pies)
	3,61 m (11 pies 10 pulg.)	10,41 m (34 pies 2 pulg.)
B Altura total	2,96 m (9 pies 9 pulg.)	3,07 m (10 pies 1 pulg.)
	3,61 m (11 pies 10 pulg.)	3,14 m (10 pies 4 pulg.)
C Longitud del extremo trasero/radio de giro		3,14 m (10 pies 4 pulg.)
D Distancia entre la rueda loca y la línea central de la rueda dentada		3,84 m (12 pies 7 pulg.)
E Longitud del chasis		4,64 m (15 pies 3 pulg.)
F Espacio libre del contrapeso		1,09 m (3 pies 7 pulg.)
G Ancho de la estructura superior		2,89 m (9 pies 6 pulg.)
H Altura de la cabina		3,01 m (9 pies 11 pulg.)
I Ancho de oruga con zapatas de semigarra triple	700 mm (28 pulg.)	800 mm (32 pulg.)
J Separación entre los bastidores de los rodillos de las orugas		2,59 m (8 pies 6 pulg.)
K Distancia al suelo		0,46 m (18 pulg.)
L Ancho total con zapatas triples de semigarra	700 mm (28 pulg.)	3,29 m (10 pies 10 pulg.)
	800 mm (32 pulg.)	3,39 m (11 pies 3 pulg.)



DASH-5

Cuadros de capacidades de elevación

La letra en negritas indica capacidades restringidas por factores hidráulicos; la letra normal indica capacidades restringidas por razones de estabilidad, en kg (lb). Especificaciones nominales en el gancho de elevación del cucharón; máquina equipada de cucharón de 871 kg (1920 lb); separación estándar y situada sobre una superficie de apoyo firme y uniforme. La carga total incluye el peso de los cables, el gancho, etc. Las cifras no sobrepasan el 87% de las capacidades hidráulicas ni el 75% del peso necesario para volcar la máquina. Todas las capacidades de elevación se basan en la norma ISO 10567 (con reforzador de potencia).

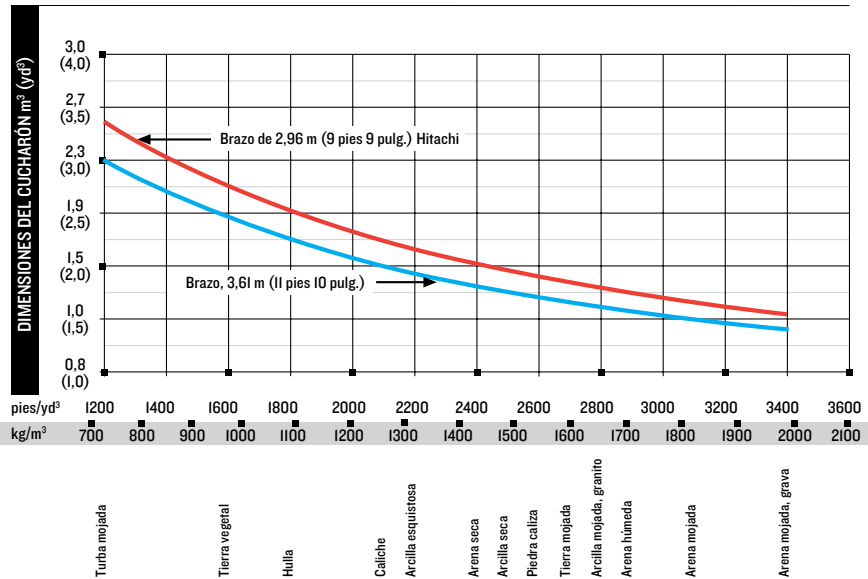
Altura del punto de carga Distancia horizontal respecto a la línea central de rotación	1,5 m (5 pies)		3,0 m (10 pies)		4,5 m (15 pies)		6,0 m (20 pies)		7,5 m (25 pies)		9,0 m (30 pies)	
	Por la parte delantera	Por el costado	Por la parte delantera	Por el costado	Por la parte delantera	Por el costado	Por la parte delantera	Por el costado	Por la parte delantera	Por el costado	Por la parte delantera	Por el costado
Con brazo de 2,96 m (9 pies 9 pulg.) y zapatas de 700 mm (28 pulg.)												
6,0 m (20 pies)							5126 (11 207)	5126 (11 207)				
4,5 m (15 pies)					7138 (15 343)	7138 (15 343)	5939 (12 881)	5939 (12 881)	5358 (11 712)	4155 (8903)		
3,0 m (10 pies)					9529 (20 456)	9253 (19 947)	7053 (15 254)	5839 (12 571)	5900 (12 831)	4012 (8610)		
1,5 m (5 pies)					11 578 (24 945)	8596 (18 513)	8135 (17 591)	5515 (11 872)	6109 (13 126)	3852 (8276)		
Nivel del suelo					12 543 (27 129)	8277 (17 798)	8576 (18 423)	5295 (11 393)	5973 (12 839)	3728 (8013)		
-1,5 m (-5 pies)			8446 (19 259)	8446 (19 259)	12 551 (27 188)	8201 (17 622)	8471 (18 196)	5203 (11 192)	5919 (12 733)	3679 (7916)		
-3,0 m (-10 pies)	9964 (22 420)	9964 (22 420)	14 599 (33 304)	14 599 (33 304)	11 732 (25 372)	8282 (17 803)	8509 (18 290)	5237 (11 275)				
-4,5 m (-15 pies)			13 748 (29 522)	13 748 (29 522)	9758 (20 866)	8530 (18 366)						
Con brazo de 3,61 m (11 pies 10 pulg.) y zapatas de 700 mm (28 pulg.)												
6,0 m (20 pies)							4380 (9584)	4380 (9584)	4073 (8643)	4073 (8643)		
4,5 m (15 pies)							5228 (11 347)	5228 (11 347)	4823 (10 535)	4236 (9080)		
3,0 m (10 pies)					8377 (17 995)	8377 (17 995)	6404 (13 856)	5954 (12 814)	5440 (11 830)	4066 (8728)	3825 (7436)	2875 (6140)
1,5 m (5 pies)					10 707 (23 066)	8785 (18 917)	7613 (16 465)	5589 (12 027)	6104 (13 196)	3877 (8327)	4493 (8810)	2792 (5971)
Nivel del suelo			4492 (10 371)	4492 (10 371)	12 136 (26 233)	8327 (17 907)	8537 (18 478)	5314 (11 431)	5970 (12 828)	3720 (7992)	4417 (8130)	2721 (5829)
-1,5 m (-5 pies)	4381 (9836)	4381 (9836)	7698 (17 525)	7698 (17 525)	12 576 (27 229)	8149 (17 510)	8438 (18 120)	5167 (11 111)	5872 (12 622)	3631 (7804)		
-3,0 m (-10 pies)	8049 (18 103)	8049 (18 103)	12 146 (27 656)	12 146 (27 656)	12 165 (26 317)	8158 (17 531)	8413 (18 073)	5145 (11 070)	5876 (12 649)	3635 (7828)		
-4,5 m (-15 pies)	12 636 (28 581)	12 636 (28 581)	15 638 (33 670)	15 638 (33 670)	10 774 (23 160)	8328 (17 916)	7773 (16 579)	5263 (11 351)				
Con brazo de 2,96 m (9 pies 9 pulg.) y zapatas de 800 mm (32 pulg.)												
6,0 m (20 pies)							5126 (11 207)	5126 (11 207)				
4,5 m (15 pies)					7138 (15 343)	7138 (15 343)	5939 (12 881)	5939 (12 881)	5358 (11 712)	4203 (9007)		
3,0 m (10 pies)					9529 (20 456)	9347 (20 149)	7053 (15 254)	5902 (12 708)	5900 (12 831)	4059 (8714)		
1,5 m (5 pies)					11 578 (24 945)	8690 (18 716)	8135 (17 591)	5578 (12 009)	6182 (13 286)	3900 (8380)		
Nivel del suelo					12 543 (27 129)	8371 (18 001)	8676 (18 639)	5358 (11 530)	6046 (12 998)	3776 (8116)		
-1,5 m (-5 pies)			8446 (19 259)	8446 (19 259)	12 551 (27 188)	8295 (17 825)	8571 (18 413)	5266 (11 329)	5993 (12 891)	3727 (8019)		
-3,0 m (-10 pies)	9964 (22 420)	9964 (22 420)	14 599 (33 304)	14 599 (33 304)	11 732 (25 372)	8376 (18 005)	8588 (18 506)	5300 (11 412)				
-4,5 m (-15 pies)			13 748 (29 522)	13 748 (29 522)	9758 (20 866)	8624 (18 568)						
Con brazo de 3,61 m (11 pies 10 pulg.) y zapatas de 800 mm (32 pulg.)												
6,0 m (20 pies)							4380 (9584)	4380 (9584)	4073 (8643)	4073 (8643)		
4,5 m (15 pies)							5228 (11 347)	5228 (11 347)	4823 (10 535)	4284 (9184)		
3,0 m (10 pies)					8377 (17 995)	8377 (17 995)	6404 (13 856)	6018 (12 951)	5440 (11 830)	4114 (8831)	3825 (7436)	2914 (6223)
1,5 m (5 pies)					10 707 (23 066)	8879 (19 119)	7613 (16 465)	5652 (12 164)	6104 (13 251)	3925 (8431)	4503 (8810)	2830 (6055)
Nivel del suelo			4492 (10 371)	4492 (10 371)	12 136 (26 233)	8421 (18 109)	8537 (18 478)	5378 (11 568)	6043 (12 986)	3768 (8095)	4438 (8130)	2759 (5912)
-1,5 m (-5 pies)	4381 (9 836)	4381 (9 836)	7698 (17 525)	7698 (17 525)	12 576 (27 229)	8243 (17 712)	8538 (18 336)	5230 (11 248)	5945 (12 780)	3679 (7907)		
-3,0 m (-10 pies)	8049 (18 103)	8049 (18 103)	12 146 (27 656)	12 146 (27 656)	12 165 (26 317)	8252 (17 734)	8513 (18 290)	5209 (11 207)	5950 (12 807)	3683 (7932)		
-4,5 m (-15 pies)	12 636 (25 581)	12 636 (25 581)	15 638 (33 670)	15 638 (33 670)	10 774 (23 160)	8422 (18 118)	7773 (16 579)	5327 (11 488)				

Cucharones

Se ofrece una completa línea de cucharones para una amplia variedad de aplicaciones. Las fuerzas de excavación incluyen el efecto del reforzador de potencia. El equipo estándar de los cucharones incluye dientes ESCO. Se puede adquirir bordes de corte reemplazables y una variedad de dientes a través del departamento de repuestos de Hitachi. Las cuchillas laterales opcionales añaden 150 mm (6 pulg.) al ancho del cucharón. Las capacidades corresponden a las especificaciones de SAE para cucharones colmados.

Tipo de cucharón	Ancho del cucharón		Capacidad del cucharón		Peso del cucharón		Fuerza de excavación del cucharón		Fuerza de excavación del brazo 2,96 m (9 pies 9 pulg.)		Fuerza de excavación del brazo 3,61 m (11 pies 10 pulg.)		Radio de la punta del cucharón		Número de dientes
	mm	pulg.	m³	yd³	kg	lb	kN	lb	kN	lb	kN	lb	mm	pulg.	
Reforzado	1067	42	1,06	1,4	997	2197	176,0	39 558	129,1	29 021	112,2	25 220	1435	56,5	5
Reforzado	1219	48	1,22	1,6	1071	2361	176,0	39 558	129,1	29 021	112,2	25 220	1435	56,5	6
Reforzado	1372	54	1,39	1,8	1138	2509	176,0	39 558	129,1	29 021	112,2	25 220	1435	56,5	6
Reforzado	610	24	0,70	0,9	801	1767	167,4	37 636	124,7	28 044	108,9	24 477	1588	62,5	3
De gran capacidad															
Reforzado	760	30	0,92	1,2	913	2012	167,4	37 636	124,7	28 044	108,9	24 477	1588	62,5	4
De gran capacidad															
Reforzado	914	36	1,13	1,5	968	2135	167,4	37 636	124,7	28 044	108,9	24 477	1588	62,5	4
De gran capacidad															
Reforzado	1065	42	1,34	1,7	1035	2281	167,4	37 636	124,7	28 044	108,9	24 477	1588	62,5	5
De gran capacidad															
Reforzado	1220	48	1,55	2,0	1137	2507	167,4	37 636	124,7	28 044	108,9	24 477	1588	62,5	6
De gran capacidad															
Zanjeamiento	1525	60	3,00	3,9	709	1563	211,4	47 534	136,6	30 705	117,8	26 485	1194	47,0	0

Guía de selección de cucharones*



* Póngase en contacto con su concesionario Hitachi para una selección óptima de cucharones y accesorios. Estas recomendaciones se hacen para condiciones generales y uso promedio. No incluye accesorios opcionales como, por ejemplo, pulgares o acopladores. Se pueden emplear cucharones más grandes para materiales livianos, en operaciones de aplanamiento y nivelación, materiales menos compactos, aplicaciones de carga de grandes volúmenes como, por ejemplo, aplicaciones de excavación en condiciones ideales. Se recomienda usar cucharones más pequeños en caso de condiciones desfavorables como, por ejemplo, aplicaciones en desnivel, rocas y superficies no planas. La capacidad que se indica corresponde al cucharón colmado SAE.

DASH-5

EQUIPO ADICIONAL

Clave: ● Estándar ▲ Opcional o especial

Motor
● Motor con autorralentización
● Baterías (2-12 voltios)
● Depósito de recuperación de refrigerante
● Filtro de aire seco de doble elemento
● Control electrónico del motor
● Protector cerrado del ventilador (cumple con la norma SAE J1308)
● Refrigerante del motor a -37 grados C (-34 grados F)
● Apagado automático programable
● Filtro de combustible con separador de agua
● Filtro de aceite de paso único
● Turbocompresor con enfriador intermedio
● Ventilador silencioso de alta eficiencia
● Dispositivo auxiliar de arranque de bujía incandescente
● Intervalo de cambio de aceite de 500 horas
● Capacidad a desnivel del 70% (35 grados)
● Filtro de combustible para condiciones de trabajo extremas
Sistema hidráulico
● Válvula de reducción de desviación para descenso del aguilón y retracción del brazo
● Sección de válvula hidráulica auxiliar
● Freno de giro automático de liberación hidráulica y aplicación por resorte
● Ajuste de flujo hidráulico auxiliar mediante monitor
● Mecanismo de elevación automático
● Intervalo de cambio de aceite de 5000 horas
▲ Conductos hidráulicos auxiliares
▲ Controles piloto y eléctricos auxiliares
▲ Juego de indicadores de obstrucción del filtro del sistema hidráulico
▲ Dispositivo de control de descenso de la carga/antideriva
▲ Pedal regulador de la propulsión
▲ Válvula de cambio de esquema de control
Chasis
● Transmisión planetaria con motores de pistones axiales
● Protectores del motor de propulsión
● Freno de propulsión automático de liberación hidráulica y aplicación por resortes
● Guía de oruga, ruedas locas delanteras y centro
● Propulsión de 2 velocidades con mecanismo de cambio automático
● Rodillos de soporte superiores (2)
● Cadena de oruga cerrada y lubricada
▲ Zapatas triples de semigarra, 700 mm (28 pulg.)
▲ Zapatas triples de semigarra, 800 mm (32 pulg.)

Estructura superior
● Espejos derecho, izquierdo y del contrapeso
● Bloqueo contra vandalismo con la llave del contacto: Puerta de la cabina, puertas de servicio, caja de herramienta
● Filtro de escombros
● Filtros de combustible y aceite del motor montados a distancia
Accesorios frontales
● Sistema de lubricación centralizado
● Sellos que impiden la entrada de impurezas en todos los pasadores del cucharón
● Menos aguilón y brazo
● Bujes de aceite
● Placa de empuje de resina reforzada
● Revestimiento térmico de carburo de wolframio en la junta del brazo y el cucharón
▲ Brazo, 2,96 m (9 pies 9 pulg.)
▲ Brazo, 3,61 m (11 pies 10 pulg.)
▲ Acopladores rápidos para accesorios
▲ Cilindro de aguilón con tubería de conexión a la estructura principal para prescindir del aguilón y el brazo
▲ Cucharones: Reforzado/reforzado de gran capacidad/con cuchillas y dientes laterales
▲ Protección de canal de perfil en D
▲ Abrazaderas de material
▲ Partes frontales de gran longitud
Puesto del operador
● Posiciones de control independientes ajustables (de las palancas al asiento, del asiento a los pedales)
● Radio AM/FM
● Climatizador automático, aire acondicionado, calefacción y presurizador
● Manual del operador y compartimento correspondiente integrado
● Enchufe para teléfono móvil, 12 voltios, 60 vatios, 5 amperios
● Gancho para colgar el abrigo
● Asiento de tela Deluxe con suspensión y apoyabrazos ajustables de 100 mm (4 pulg.)
● Tapete
● Limpiaparabrisas delantero de velocidades intermitentes
● Indicadores (iluminados): Refrigerante del motor/combustible
● Bocina eléctrica
● Contador horario eléctrico
● Palanca de parada hidráulica, todos los controles
● Control de calentamiento hidráulico
● Luz interior
● Soporte de vaso grande
● Centro de información de la máquina (MIC)

Puesto del operador (continuación)
● Selectores de modalidad (iluminados): Modalidades de potencia (3); modalidades de desplazamiento (2 con caja de cambio automática); modalidad de trabajo (1)
● Monitor multifuncional, pantalla de cristal líquido a colores con: capacidad de diagnóstico, opción de varios idiomas, control de mantenimiento, reloj, monitoreo del sistema con dispositivos de alarma: indicador de autorralentización, luz indicadora de obstrucción del purificador de aire del motor, comprobación del motor, luz indicadora de temperatura del refrigerante del motor con alarma acústica, luz indicadora de presión de aceite del motor con alarma acústica, luz indicadora de carga baja del alternador, luz indicadora de nivel de combustible bajo, indicador de advertencia de código de falla, indicador de consumo de combustible, indicador de modalidad de limpiaparabrisas, indicador de luces de trabajo encendidas e indicador de modalidad de trabajo
● Alarma del monitor con interruptor de cancelación (cumple con la norma SAE J994)
● Interruptor de refuerzo de potencia en la palanca de la consola derecha
● Interruptores de control hidráulico auxiliar en la palanca de la consola derecha
● Esquema de control de palanca SAE 2
● Cinturón de seguridad, 51 mm (2 pulg.), retráctil
● Vidrio polarizado
● Escotilla superior de vidrio polarizado transparente
● Compartimento para bebidas frías o calientes
▲ Asiento térmico con suspensión neumática
▲ Luz indicadora de obstrucción del filtro del aceite del sistema hidráulico
▲ Pantallas de protección para las partes delantera, trasera y laterales de la cabina
▲ Cinturón de seguridad, 76 mm (3 pulg.), no retráctil
▲ Cubiertas de protección contra vandalismo en las ventanas
Sistema eléctrico
● Alternador de 50 amperios
● Circuitos de varios fusibles tipo cuchilla
● Cubiertas para los bornes positivos de las baterías
● Sistema de comunicación inalámbrica ZLink™ (se ofrece en ciertos países; consulte los detalles a su concesionario)
▲ Cámara de visión trasera
▲ Mazo de cables de extensión de la cabina
Luces
● Luces de trabajo: halógenas; una montada en el aguilón y otra montada en el bastidor
▲ 2 Luces montadas en la cabina, una luz montada en el costado derecho del aguilón

Consulte más información a su concesionario Hitachi.

El valor de potencia neta del motor supone el equipo estándar, incluidos el purificador de aire, el sistema de escape, el alternador y el ventilador de enfriamiento, a las condiciones de prueba especificadas en la norma ISO 9249. No es necesario reducir la potencia hasta 2000 m (6560 pies) de altitud. Las especificaciones y el diseño están sujetos a cambio sin previo aviso. Siempre que sea pertinente, las especificaciones cumplen con las normas SAE. A menos que se indique otra cosa, estas especificaciones corresponden a una unidad con cucharón de 1065 mm (42 pulg.), zapatas triples de semigarra de 800 mm (32 pulg.), tanque de combustible lleno, operador de 79 kg (175 lb) y contrapeso de 512 kg (1127 lb).

HITACHI

hitachiconstruction.com