

ZAXIS | DASH-5 EXCAVADORAS DE USO GENERAL

# ZX350LC-5

184 kW (247 hp)

# ZX350LC



**HITACHI**

<b>Motor</b>	<b>ZX350LC-5</b>		
Fabricante y modelo	Isuzu AA-6HK1		
Normas de emisión para motores no usados en vehículos de carretera	Cumple con la norma Tier 2/Stage II relativa a las emisiones		
Potencia nominal neta (ISO 9249)	184 kW (247 hp) a 2000 r/min		
Cilindros	6		
Cilindrada	7,78 l (475 pulg. <sup>3</sup> )		
Capacidad a desnivel	70% (35 grados)		
Aspiración	Sobrealimentado, con filtro intermedio de aire		
<b>Enfriamiento</b>			
Ventilador de aspiración de propulsión directa, de alta eficiencia y bajo nivel de ruido			
<b>Cadena cinemática</b>			
Propulsión de 2 velocidades con mecanismo de cambio automático			
<b>Velocidad de desplazamiento máxima</b>			
Baja	3,2 km/h (2,0 mph)		
Alta	5,0 km/h (3,1 mph)		
Esfuerzo en la barra de tiro	29 200 kg (64 375 lb)		
<b>Sistema hidráulico</b>			
De centro abierto con detección de carga			
<b>Bombas principales</b>	2 bombas de caudal regulable		
Caudal nominal máximo	288 l/m (76,1 gpm) x 2		
<b>Bomba del circuito piloto</b>	Un engranaje		
Caudal nominal máximo	34 l/m (8,9 gpm)		
Ajuste de la presión	3900 kPa (566 psi)		
<b>Presión de trabajo del sistema</b>			
Circuitos de accesorios	34 300 kPa (4975 psi)		
Circuitos de desplazamiento	35 500 kPa (5149 psi)		
Circuitos de giro	33 300 kPa (4830 psi)		
Reforzador de potencia	38 000 kPa (5511 psi)		
<b>Controles</b>	Controles piloto hidráulicos de poca resistencia, recorrido corto y palancas piloto con palanca de parada		
<b>Cilindros</b>			
	<b>Diámetro</b>	<b>Diámetro de vástago</b>	<b>Carrera</b>
<b>Aguilón (2)</b>	145 mm (5,7 pulg.)	100 mm (3,9 pulg.)	1520 mm (59,8 pulg.)
<b>Brazo (1)</b>	170 mm (6,7 pulg.)	115 mm (4,5 pulg.)	1740 mm (68,5 pulg.)
<b>Cucharón (1)</b>	140 mm (5,5 pulg.)	95 mm (3,7 pulg.)	1250 mm (49,2 pulg.)
<b>Sistema eléctrico</b>			
<b>Número de baterías (12 voltios)</b>	2		
Capacidad de la batería	1400 CCA		
Capacidad del alternador	50 amperios		
Luces de trabajo	2 halógenas (una montada en el aguilón, otra montada en el bastidor)		
<b>Chasis</b>			
<b>Rodillos (a cada lado)</b>			
Rodillos de soporte	2		
Rodillos de oruga	8		
Zapatas, triples de semigarra (a cada lado)	48		
<b>Oruga</b>			
Ajuste	Hidráulico		
Guías	Frontal, central y posterior		
Cadena	Cerrada y lubricada		
<b>Presión sobre el suelo</b>			
Zapatas triples de semigarra de 800 mm (32 pulg.)	52,6 kPa (7,63 psi)		
<b>Mecanismo de giro</b>			
Velocidad de giro	10,7 r/min		
Par de giro	120 000 Nm (88 507 lb-pies)		

# DASH-5

## Facilidad de servicio ZX350LC-5

### Capacidades de reposición de líquidos

Tanque de combustible	630 l (166 gal)
Sistema de enfriamiento	40 l (11 gal)
Aceite de motor con filtro	48 l (13 gal)
Depósito hidráulico	180 l (48 gal)
Sistema hidráulico	290 l (77 gal)
Motor de giro	11,8 l (12,5 qt)
Caja de engranajes	
Sistema de propulsión (cada uno)	8,5 l (9,0 qt)
Motor de las bombas	1,1 l (1,2 qt)

### Peso operacional

Con el tanque de combustible lleno; un operador de 79 kg (175 lb); el cucharón de 1,76 m<sup>3</sup> (2,3 yd<sup>3</sup>), 1370 mm (54 pulg.) y 1160 kg (2557 lb); el brazo de 4 m (13 pies 1 pulg.); un contrapeso de 6928 kg (15 274 lb) y zapatas triples de semigarra de 800 mm (32 pulg.)

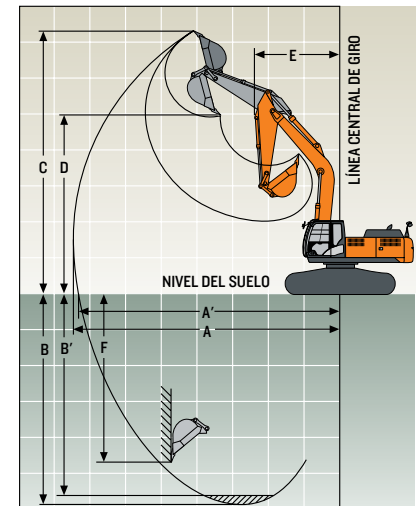
Peso de trabajo 34 590 kg (76 258 lb)

### Componentes opcionales

Chasis con zapatas triples de semigarra	
800 mm (32 pulg.)	12 710 kg (28 020 lb)
Aguilón de una pieza (con cilindro del brazo)	3031 kg (6682 lb)
Brazo con cilindro del cucharón y articulación	
2,66 m (8 pies 9 pulg.)	1649 kg (3635 lb)
3,2 m (10 pies 6 pulg.)	1758 kg (3876 lb)
4,0 m (13 pies 1 pulg.)	1898 kg (4184 lb)
Peso total de los cilindros de elevación del aguilón (2)	624 kg (1376 lb)
1,76 m <sup>3</sup> (2,3 yd <sup>3</sup> ), 1370 mm (54 pulg.)	
Cucharón reforzado	1160 kg (2557 lb)
Contrapeso, estándar	6928 kg (15 274 lb)

### Dimensiones de trabajo

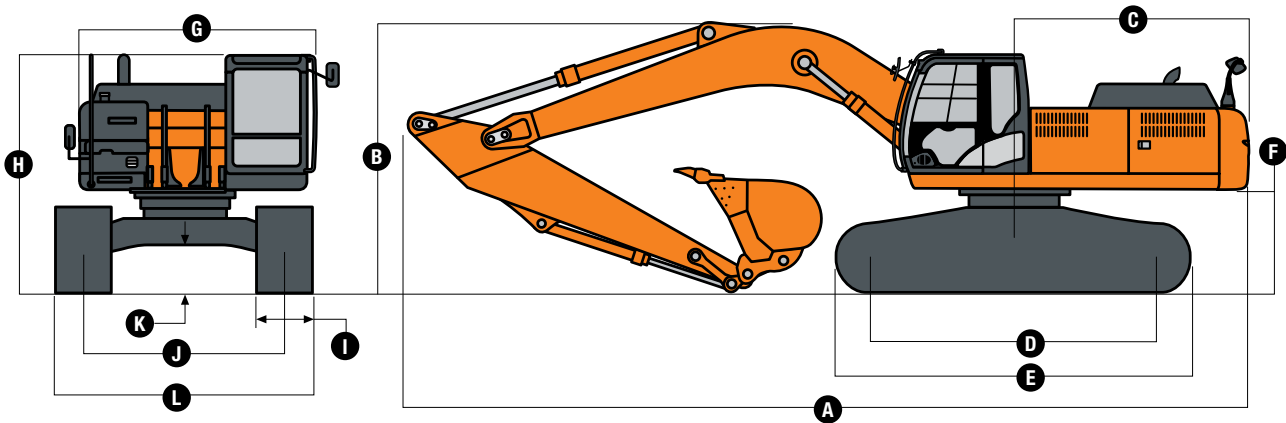
Longitud del brazo	2,66 m (8 pies 9 pulg.)	3,2 m (10 pies 6 pulg.)	4,0 m (13 pies 1 pulg.)
Fuerza de excavación del brazo			
SAE	204,2 kN (45 914 lb)	177,6 kN (39 930 lb)	152,6 kN (34 314 lb)
ISO	222 kN (49 908 lb)	185 kN (41 590 lb)	159 kN (35 745 lb)
Fuerza de excavación del cucharón			
SAE	225,2 kN (50 628 lb)	225,2 kN (50 628 lb)	225,2 kN (50 628 lb)
ISO	246 kN (55 303 lb)	246 kN (55 303 lb)	246 kN (55 303 lb)
<b>A</b> Alcance máximo	10,57 m (34 pies 8 pulg.)	11,10 m (36 pies 5 pulg.)	11,86 m (38 pies 11 pulg.)
<b>A'</b> Alcance máximo a nivel del suelo	10,36 m (34 pies)	10,89 m (35 pies 9 pulg.)	11,67 m (38 pies 3 pulg.)
<b>B</b> Profundidad de excavación máxima	6,84 m (22 pies 5 pulg.)	7,38 m (24 pies 3 pulg.)	8,18 m (26 pies 10 pulg.)
<b>B'</b> Profundidad de excavación máxima a 2,44 m (8 pies) con el fondo en posición horizontal	6,64 m (21 pies 9 pulg.)	7,21 m (23 pies 8 pulg.)	8,04 m (26 pies 5 pulg.)
<b>C</b> Altura de corte máxima	9,99 m (32 pies 9 pulg.)	10,36 m (34 pies)	10,75 m (35 pies 3 pulg.)
<b>D</b> Altura de descarga máxima	6,94 m (22 pies 9 pulg.)	7,24 m (23 pies 9 pulg.)	7,63 m (25 pies)
<b>E</b> Radio de giro mínimo	4,61 m (15 pies 1 pulg.)	4,46 m (14 pies 8 pulg.)	4,47 m (14 pies 8 pulg.)
<b>F</b> Muro vertical máximo	5,51 m (18 pies 1 pulg.)	6,42 m (21 pies 1 pulg.)	7,27 m (23 pies 10 pulg.)



### Dimensiones de la máquina

### ZX350LC-5

Dimensiones de la máquina	ZX350LC-5
<b>A</b> Longitud total	
2,66 m (8 pies 9 pulg.)	11,33 m (37 pies 2 pulg.)
3,2 m (10 pies 6 pulg.)	11,20 m (36 pies 9 pulg.)
4,0 m (13 pies 1 pulg.)	11,29 m (37 pies 1 pulg.)
<b>B</b> Altura total	
2,66 m (8 pies 9 pulg.)	3,47 m (11 pies 5 pulg.)
3,2 m (10 pies 6 pulg.)	3,27 m (10 pies 9 pulg.)
4,0 m (13 pies 1 pulg.)	3,60 m (11 pies 10 pulg.)
<b>C</b> Longitud del extremo trasero/radio de giro	3,60 m (11 pies 10 pulg.)
<b>D</b> Distancia entre la rueda loca y la línea central de la rueda dentada	4,05 m (13 pies 3 pulg.)
<b>E</b> Longitud del chasis	4,94 m (16 pies 2 pulg.)
<b>F</b> Espacio libre del contrapeso	1,18 m (3 pies 10 pulg.)
<b>G</b> Ancho de la estructura superior	2,99 m (9 pies 10 pulg.)
<b>H</b> Altura de la cabina	3,14 m (10 pies 4 pulg.)
<b>I</b> Ancho de oruga con zapatas de semigarra triple	800 mm (32 pulg.)
<b>J</b> Separación entre los bastidores de los rodillos de las orugas	2,59 m (8 pies 6 pulg.)
<b>K</b> Distancia al suelo	0,50 m (20 pulg.)
<b>L</b> Ancho total con zapatas triples de semigarra	3,39 m (11 pies 2 pulg.)



# DASH-5

## Cuadros de capacidades de elevación

## ZX350LC-5

La letra en negritas indica capacidades restringidas por factores hidráulicos; la letra normal indica capacidades restringidas por razones de estabilidad, en kg (lb). Especificaciones nominales en el gancho de elevación del cucharón; máquina equipada de cucharón de 1160 kg (2557 lb) y zapatas de 800 mm (32 pulg.); separación estándar y situada sobre una superficie de apoyo firme y uniforme. La carga total incluye el peso de los cables, el gancho, etc. Las cifras no sobrepasan el 87% de las capacidades hidráulicas ni el 75% del peso necesario para volcar la máquina. Todas las capacidades de elevación se basan en la norma ISO 10567.

Altura del punto de carga Distancia horizontal respecto a la línea central de rotación	1,5 m (5 pies)		3,0 m (10 pies)		4,5 m (15 pies)		6,0 m (20 pies)		7,5 m (25 pies)		9,0 m (30 pies)	
	Por la parte delantera	Por el costado	Por la parte delantera	Por el costado	Por la parte delantera	Por el costado	Por la parte delantera	Por el costado	Por la parte delantera	Por el costado	Por la parte delantera	Por el costado
Con brazo de 2,66 m (8 pies 9 pulg.)												
6,0 m (20 pies)							9496 (20 636)	9213 (19 803)	8705 (19 093)	6162 (13 179)		
4,5 m (15 pies)					14 206 (30 447)	14 021 (30 255)	10 894 (23 562)	8801 (18 960)	9279 (20 190)	6021 (12 922)		
3,0 m (10 pies)					17 742 (38 067)	12 827 (27 693)	12 506 (27 011)	8285 (17 857)	9573 (20 571)	5798 (12 462)		
1,5 m (5 pies)							13 399 (28 794)	7868 (16 949)	9319 (20 037)	5570 (11 982)		
Nivel del suelo					18 814 (42 867)	11 932 (25 647)	13 127 (28 197)	7634 (16 432)	9155 (19 685)	5423 (11 666)		
-1,5 m (-5 pies)			12 495 (28 545)	12 495 (28 545)	18 754 (40 705)	11 959 (25 693)	13 059 (28 045)	7575 (16 301)	9117 (19 617)	5389 (11 605)		
-3,0 m (-10 pies)			21 868 (47 544)	21 868 (47 544)	16 665 (36 066)	12 147 (26 109)	12 606 (27 142)	7679 (16 540)				
-4,5 m (-15 pies)			16 500 (35 354)	16 500 (35 354)	12 776 (27 209)	12 551 (27 027)						
Con brazo de 3,2 m (10 pies 6 pulg.)												
6,0 m (20 pies)									8008 (17 528)	6249 (13 381)		
4,5 m (15 pies)							10 108 (21 858)	8940 (19 242)	8700 (18 923)	6077 (13 042)		
3,0 m (10 pies)					16 457 (35 331)	13 179 (28 428)	11 834 (25 561)	8402 (18 102)	9604 (20 664)	5832 (12 529)	7003 (15 009)	4180 (8936)
1,5 m (5 pies)					19 033 (41 053)	12 300 (26 492)	13 321 (28 796)	7933 (17 084)	9338 (20 070)	5579 (11 995)	6882 (14 768)	4069 (8714)
Nivel del suelo					19 818 (42 912)	11 930 (25 649)	13 140 (28 219)	7635 (16 430)	9132 (19 628)	5395 (11 598)	6794 (14 592)	3988 (8 553)
-1,5 m (-5 pies)			11 956 (27 138)	11 956 (27 138)	19 291 (41 824)	11 864 (25 490)	13 002 (27 916)	7516 (16 168)	9042 (19 442)	5314 (11 431)		
-3,0 m (-10 pies)	14 280 (32 048)	14 280 (32 048)	19 673 (44 674)	19 673 (44 674)	17 649 (38 194)	11 988 (25 762)	13 051 (28 032)	7558 (16 269)	9105 (19 608)	5371 (11 580)		
-4,5 m (-15 pies)			19 521 (41 956)	19 521 (41 956)	14 491 (31 054)	12 307 (26 481)	10 645 (22 511)	7794 (16 823)				
Con brazo de 4,0 m (13 pies 1 pulg.)												
6,0 m (20 pies)									7015 (15 348)	6409 (13 734)	5727 (11 021)	4442 (9 453)
4,5 m (15 pies)									7813 (16 997)	6203 (13 312)	7212 (15 462)	4370 (9 335)
3,0 m (10 pies)					14 409 (30 952)	13 717 (29 563)	10 708 (23 138)	8612 (18 543)	8838 (19 174)	5923 (12 721)	7070 (15 160)	4234 (9 058)
1,5 m (5 pies)					17 673 (38 094)	12 624 (27 185)	12 469 (26 955)	8065 (17 362)	9401 (20 198)	5626 (12 090)	6904 (14 815)	4082 (8 741)
Nivel del suelo			6735 (15 416)	6735 (15 416)	19 386 (41 927)	12 004 (25 812)	13 195 (28 331)	7669 (16 500)	9133 (19 623)	5386 (11 573)	6766 (14 526)	3955 (8 476)
-1,5 m (-5 pies)	6807 (15 227)	6807 (15 227)	10 880 (24 662)	10 880 (24 662)	19 638 (42 536)	11 769 (25 286)	12 949 (27 797)	7458 (16 037)	8974 (19 285)	5244 (11 269)	6692 (14 381)	3887 (8 342)
-3,0 m (-10 pies)	11 398 (25 572)	11 398 (25 572)	16 291 (36 941)	16 291 (36 941)	18 694 (40 455)	11 779 (25 307)	12 899 (27 693)	7414 (15 947)	8945 (19 236)	5218 (11 226)		
-4,5 m (-15 pies)	16 873 (38 021)	16 873 (38 021)	23 293 (50 183)	23 293 (50 183)	16 436 (35 373)	11 987 (25 775)	12 165 (26 067)	7536 (16 233)	8817 (18 456)	5356 (11 576)		
-6,0 m (-20 pies)			16 669 (35 135)	16 669 (35 135)	12 038 (25 239)	12 038 (25 239)						

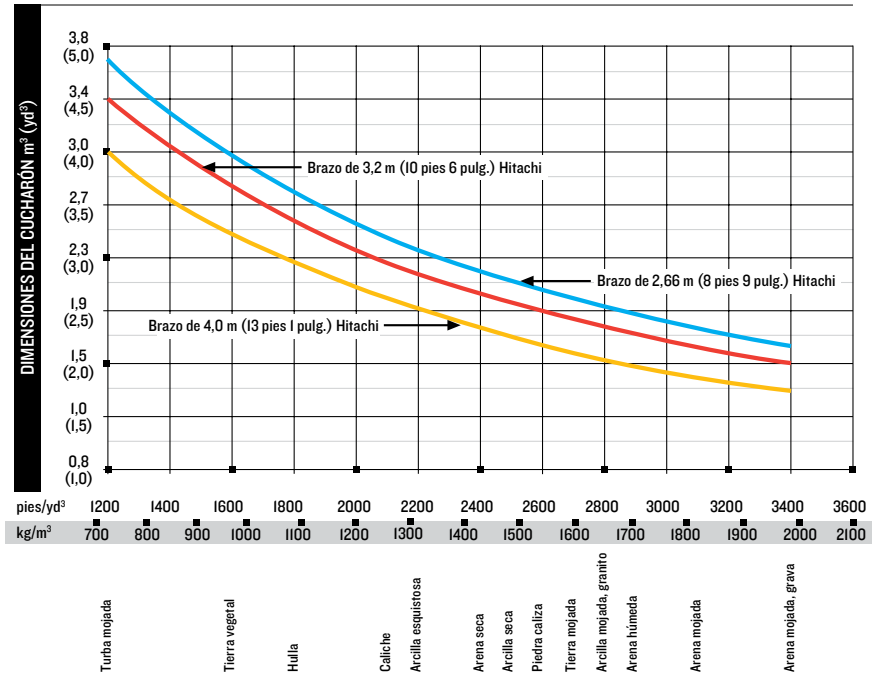
### Cucharones

### ZX350LC-5

Se ofrece una completa línea de cucharones para una amplia variedad de aplicaciones. Las fuerzas de excavación incluyen el efecto del reforzador de potencia. El equipo estándar de los cucharones incluye dientes ESCO. Se puede adquirir bordes de corte reemplazables y una variedad de dientes a través del departamento de repuestos de Hitachi. Las cuchillas laterales opcionales añaden 150 mm (6 pulg.) al ancho del cucharón. Las capacidades corresponden a las especificaciones de SAE para cucharones colmados.

Tipo de cucharón	Ancho del cucharón		Capacidad del cucharón		Peso del cucharón		Fuerza de excavación del cucharón		Fuerza de excavación del brazo 2,66 m (8 pies 9 pulg.)		Fuerza de excavación del brazo 3,2 m (10 pies 6 pulg.)		Fuerza de excavación del brazo 4,0 m (13 pies 1 pulg.)		Radio de la punta del cucharón		Número de dientes
	mm	pulg.	m <sup>3</sup>	yd <sup>3</sup>	kg	lb	kN	lb	kN	lb	kN	lb	kN	lb	mm	pulg.	
Reforzado	914	36	1,13	1,5	971	2140	225,2	50 627	204,2	45 906	177,6	39 926	152,6	34 306	1600	63,0	4
	1067	42	1,34	1,7	1003	2212	225,2	50 627	204,2	45 906	177,6	39 926	152,6	34 306	1600	63,0	5
	1219	48	1,55	2,0	1055	2326	225,2	50 627	204,2	45 906	177,6	39 926	152,6	34 306	1600	63,0	6
	1372	54	1,76	2,3	1161	2559	225,2	50 627	204,2	45 906	177,6	39 926	152,6	34 306	1600	63,0	6
Reforzado De gran capacidad	760	30	0,96	1,3	1142	2518	204,2	45 906	196,6	44 197	171,7	38 600	148,3	33 339	1765	69,5	4
	915	36	1,19	1,6	1263	2783	204,2	45 906	196,6	44 197	171,7	38 600	148,3	33 339	1765	69,5	4
	1065	42	1,41	1,8	1416	3123	204,2	45 906	196,6	44 197	171,7	38 600	148,3	33 339	1765	69,5	5
	1220	48	1,64	2,1	1506	3321	204,2	45 906	196,6	44 197	171,7	38 600	148,3	33 339	1765	69,5	6
	1372	54	1,87	2,4	1617	3565	204,2	45 906	196,6	44 197	171,7	38 600	148,3	33 339	1765	69,5	6

### Guía de selección de cucharones\*



\*Póngase en contacto con su concesionario Hitachi para una selección óptima de cucharones y accesorios. Estas recomendaciones se hacen para condiciones generales y uso promedio. No incluye accesorios opcionales como, por ejemplo, pulgares o acopladores. Se pueden emplear cucharones más grandes para materiales livianos, en operaciones de aplanamiento y nivelación, materiales menos compactos, aplicaciones de carga de grandes volúmenes como, por ejemplo, aplicaciones de excavación en condiciones ideales. Se recomienda usar cucharones más pequeños en caso de condiciones desfavorables como, por ejemplo, aplicaciones en desnivel, rocas y superficies no planas. La capacidad que se indica corresponde al cucharón colmado SAE.

# DASH-5

## EQUIPO ADICIONAL

Clave: ● Estándar ▲ Opcional o especial

### 350 Motor

- Motor con autorralentización
- Baterías (2-12 voltios)
- Depósito de recuperación de refrigerante
- Filtro de aire seco de doble elemento
- Control electrónico del motor
- Protector cerrado del ventilador (cumple con la norma SAE J1308)
- Refrigerante del motor a -37 grados C (-34 grados F)
- Apagado automático programable
- Filtro de combustible con separador de agua
- Filtro de aceite de paso único
- Turbocompresor con enfriador intermedio
- Ventilador silencioso de alta eficiencia
- Intervalo de cambio de aceite de 500 horas
- Capacidad a desnivel del 70 % (35 grados)
- Filtro de combustible para condiciones de trabajo extremas

### Sistema hidráulico

- Válvula de reducción de desviación para descenso del aguilón y retracción del brazo
- Sección de válvula hidráulica auxiliar
- Freno de giro automático de liberación hidráulica y aplicación por resorte
- Ajuste de flujo hidráulico auxiliar mediante monitor
- Mecanismo de elevación automático
- Intervalo de cambio de aceite de 5000 horas
- ▲ Conductos hidráulicos auxiliares
- ▲ Controles piloto y eléctricos auxiliares
- ▲ Juego de indicadores de obstrucción del filtro del sistema hidráulico
- ▲ Dispositivo de control de descenso de la carga/antideriva
- ▲ Pedal regulador de la propulsión
- ▲ Válvula de cambio de esquema de control

### Chasis

- Transmisión planetaria con motores de pistones axiales
- Protectores del motor de propulsión
- Freno de propulsión automático de liberación hidráulica y aplicación por resortes
- Guías de oruga, rueda loca delantera y 3 adicionales
- Propulsión de 2 velocidades con mecanismo de cambio automático
- Rodillos de soporte superiores (2)
- Cadena de oruga cerrada y lubricada
- Zapatas triples de semigarra, 800 mm (32 pulg.)
- ▲ Protector de apertura de la estructura de chasis

### 350 Estructura superior

- Espejos derecho, izquierdo y del contrapeso
- Bloqueo contra vandalismo con la llave del contacto: Puerta de la cabina, puertas de servicio, caja de herramienta
- Filtro de escombros
- Filtros de combustible y aceite del motor montados a distancia

### Accesorios frontales

- Sistema de lubricación centralizado
- Sellos que impiden la entrada de impurezas en todos los pasadores del cucharón
- Menos aguilón y brazo
- Bujes de aceite
- Placa de empuje de resina reforzada
- Revestimiento térmico de carburo de wolframio en la junta del brazo y el cucharón
- ▲ Brazo, 2,66 m (8 pies 9 pulg.)
- ▲ Brazo, 3,2 m (10 pies 6 pulg.)
- ▲ Brazo, 4,0 m (13 pies 1 pulg.)
- ▲ Acopladores rápidos para accesorios
- ▲ Cilindro de aguilón con tubería de conexión a la estructura principal para prescindir del aguilón y el brazo
- ▲ Cucharones: Reforzado/reforzado de gran capacidad/con cuchillas y dientes laterales
- ▲ Protección de canal de perfil en D
- ▲ Abrazaderas de material
- ▲ Partes frontales de gran longitud

### Puesto del operador

- Posiciones de control independientes ajustables (de las palancas al asiento, del asiento a los pedales)
- Radio AM/FM
- Climatizador automático, aire acondicionado, calefacción y presurizador
- Manual del operador y compartimento correspondiente integrado
- Enchufe para teléfono móvil, 12 voltios, 60 vatios, 5 amperios
- Gancho para colgar el abrigo
- Asiento de tela Deluxe con suspensión y apoyabrazos ajustables de 100 mm (4 pulg.)
- Tapete
- Limpiaparabrisas delantero de velocidades intermitentes
- Indicadores (iluminados): Refrigerante del motor/combustible
- Bocina eléctrica
- Contador horario eléctrico
- Palanca de parada hidráulica, todos los controles
- Control de calentamiento hidráulico
- Luz interior
- Soporte de vaso grande
- Centro de información de la máquina (MIC)

### 350 Puesto del operador (continuación)

- Selectores de modalidad (iluminados): Modalidades de potencia (3); modalidades de desplazamiento (2 con caja de cambio automática); modalidad de trabajo (1)
- Monitor multifuncional, pantalla de cristal líquido a colores con: capacidad de diagnóstico, opción de varios idiomas, control de mantenimiento, reloj, monitoreo del sistema con dispositivos de alarma: indicador de autorralentización, luz indicadora de obstrucción del purificador de aire del motor, comprobación del motor, luz indicadora de temperatura del refrigerante del motor con alarma acústica, luz indicadora de presión de aceite del motor con alarma acústica, luz indicadora de carga baja del alternador, luz indicadora de nivel de combustible bajo, indicador de advertencia de código de falla, indicador de consumo de combustible, indicador de modalidad de limpiaparabrisas, indicador de luces de trabajo encendidas e indicador de modalidad de trabajo
- Alarma del monitor con interruptor de cancelación (cumple con la norma SAE J994)
- Interruptor de refuerzo de potencia en la palanca de la consola derecha
- Interruptores de control hidráulico auxiliar en la palanca de la consola derecha
- Esquema de control de palanca SAE 2
- Cinturón de seguridad, 51 mm (2 pulg.), retráctil
- Vidrio polarizado
- Escotilla superior de vidrio polarizado transparente
- Compartimento para bebidas frías o calientes
- ▲ Asiento térmico con suspensión neumática
- ▲ Luz indicadora de obstrucción del filtro del aceite del sistema hidráulico
- ▲ Pantallas de protección para las partes delantera, trasera y laterales de la cabina
- ▲ Cinturón de seguridad, 76 mm (3 pulg.), no retráctil
- ▲ Cubiertas de protección contra vandalismo en las ventanas

### Sistema eléctrico

- Alternador de 50 amperios
- Circuitos de varios fusibles tipo cuchilla
- Cubiertas para los bornes positivos de las baterías
- Sistema de comunicación inalámbrica ZLink™ (se ofrece en ciertos países; consulte los detalles a su concesionario)
- ▲ Cámara de visión trasera
- ▲ Mazo de cables de extensión de la cabina

### Luces

- Luces de trabajo: halógenas; una montada en el aguilón y otra montada en el bastidor
- ▲ 2 Luces montadas en la cabina, una luz montada en el costado derecho del aguilón

Consulte más información a su concesionario Hitachi.

El valor de potencia neta del motor supone el equipo estándar, incluidos el purificador de aire, el sistema de escape, el alternador y el ventilador de enfriamiento, a las condiciones de prueba especificadas en la norma ISO 9249. No es necesario reducir la potencia hasta 2000 m (6560 pies) de altitud. Las especificaciones y el diseño están sujetos a cambio sin previo aviso. Siempre que sea pertinente, las especificaciones cumplen con las normas SAE. A menos que se indique otra cosa, estas especificaciones corresponden a una unidad con cucharón de 1370 mm (54 pulg.), zapatas triples de semigarra de 800 mm (32 pulg.), contrapeso de 6928 kg (15 274 lb), tanque de combustible lleno y operador de 79 kg (175 lb).

# HITACHI

[hitachiconstruction.com](http://hitachiconstruction.com)