

HITACHI

DASH 3



## ZAXIS 850LC-3

- Puissance nette du moteur : 397 kW (532 HP) à 1800 tr/mn
- Poids en ordre de marche : 84 312 kg (185 876 lb)
- Godet : 3,49 m<sup>3</sup> (4,57 vg<sup>3</sup>), 1370 mm (54 po)

## Moteur

Type.....	Isuzu AH-6WG1XYSA-03 avec turbocompresseur et refroidisseur d'air de suralimentation air/air ; émissions certifiées de Niveau 3 par EPA
Puissance de crête nette (ISO9249) .....	397 kW (532 HP) à 1800 tr/mn
Nombre de cylindres .....	6
Cylindrée .....	15 681 L (957 po <sup>3</sup> )
Couple maximum .....	2250 Nm (1658 pi-lb) à 1500 tr/mn
Ventilateur de refroidissement (deux) .....	à aspiration, à entraînement hydraulique, monté à distance
Système électrique .....	24 volts avec alternateur de 50 ampères
Batteries (deux de 12 volts).....	capacité de réserve : 280 mn
Capacité en pente .....	70 % (35 degrés)

## Système hydraulique

<b>Pompes principales</b> .....	deux, à piston axial à cylindrée variable
Débit maximum .....	2 x 528 L/mn (2 x 139 gal. US/mn)
<b>Pompe pilote</b> .....	une à engrenages
Débit maximum .....	30 L/mn (7,9 gal. US/mn)
Pression de réglage.....	3900 kPa (566 lb/po <sup>2</sup> )
<b>Pression de fonctionnement</b>	
Circuits d'instrument .....	31 900 kPa (4627 lb/po <sup>2</sup> )
Circuits de déplacement.....	34 300 kPa (4975 lb/po <sup>2</sup> )
Circuits de rotation .....	29 400 kPa (4264 lb/po <sup>2</sup> )
Surpuissance.....	34 300 kPa (4975 lb/po <sup>2</sup> )
Filtration d'huile .....	un filtre à passage intégral de 10 microns avec déviation / un filtre d'huile pilote

## Vérins

	Alésage	Diamètre de tige	Course
Flèche (2).....	215 mm (8,5 po)	150 mm (5,9 po)	1835 mm (72,2 po)
Balancier (1).....	225 mm (8,9 po)	160 mm (6,3 po)	2225 mm (87,6 po)
Godet (1).....	200 mm (7,9 po)	140 mm (5,5 po)	1555 mm (61,2 po)

## Mécanisme de rotation

Vitesse de rotation .....	0–7,3 tr/mn
Couple de rotation.....	247 250 Nm (182 223 pi-lb)

## Train de roulement

Galets porteurs (chaque côté).....	3
Galets inférieurs (chaque côté).....	9
Patins à double barre (chaque côté).....	51
Guide-chenilles .....	avant et central
Réglage des chenilles .....	hydraulique
<b>Vitesse de déplacement</b>	
Basse .....	0–3,1 km/h (0–1,9 m/h)
Haute .....	0–4,1 km/h (0–2,5 m/h)
Effort à la barre .....	57 240 kg (126 193 lb)

## Pression au sol

<b>Pression moyenne au sol</b>	
Patins à double barre de 700 mm (28 po) .....	111,0 kPa (16,1 lb/po <sup>2</sup> )
Patins à double barre de 800 mm (32 po) .....	96,5 kPa (14,0 lb/po <sup>2</sup> )
Patins à double barre de 900 mm (36 po) .....	81,4 kPa (11,8 lb/po <sup>2</sup> )

## Poids en ordre de marche SAE

Avec plein réservoir de carburant ; ayant à bord un opérateur de 79 kg (175 lb) ; godet de 3,49 m<sup>3</sup> (4,57 vg<sup>3</sup>), 1370 mm (54 po), 3558 kg (7845 lb) ; balancier de 4,4 m (14 pi 5 po) ; contrepoids de 13 300 kg (29 321 lb) ; et patins à double barre de 900 mm (36 po).....84 312 kg (185 876 lb)

## Contenances

Réservoir de carburant.....	1120 L (296 gal. US)
Système de refroidissement.....	81,4 L (21,5 gal. US)
Lubrification du moteur, incluant le filtre.....	52,6 L (13,9 gal. US)
Réservoir hydraulique.....	520,5 L (137,5 gal. US)
Système hydraulique.....	790 L (208,7 gal. US)
Boîte d'engrenages de déplacement (ch) .....	15,1 L (16 ptes)
Entraînement de rotation.....	12,3 L (13 ptes)
Engrenage de palier de rotation .....	22 L (5,8 gal. US)

## Poids des composants

### Train de roulement

Patins à double barre de 650 mm (26 po) .....	32 350 kg (71 320 lb)
Patins à double barre de 750 mm (30 po) .....	33 050 kg (72 863 lb)
Patins à double barre de 900 mm (36 po) .....	33 990 kg (74 935 lb)
Flèche monopiece (avec vérin de balancier) de 8,4 m (27 pi 7 po) .....	8190 kg (18 056 lb)
Flèche monopiece (avec vérin de balancier) de 7,1 m (23 pi 4 po) .....	7670 kg (16 909 lb)
Flèche monopiece (avec vérin de balancier) de 10,0 m (32 pi 10 po) .....	9390 kg (20 701 lb)

### Balancier avec vérin de godet et tringlerie

3,7 m (12 pi 2 po) .....	4330 kg (9546 lb)
4,4 m (14 pi 5 po) .....	4660 kg (10 274 lb)
5,4 m (17 pi 9 po) .....	4950 kg (10 913 lb)
Flèche pour terrassements généraux de 7,1 m (23 pi 4 po) avec balancier de 2,95 m (9 pi 8 po).....	4650 kg (10 251 lb)
Poids total des 2 vérins de relevage de la flèche.....	1700 kg (3748 lb)
3,49 m <sup>3</sup> (4,57 vg <sup>3</sup> ), 1370 mm (54 po) Godet service dur grande capacité .....	3558 kg (7844 lb)
Contrepoids standard .....	13 300 kg (29 321 lb)

## Capacités de levage

Les chiffres en **gras italique** expriment les capacités limitées par le système hydraulique ; les chiffres en caractères usuels expriment les capacités limitées par la stabilité de la machine, en kg (lb). Capacités de levage au crochet du godet, la machine étant équipée d'un contrepoids pesant 13 300 kg (29 321 lb) ; voie standard ; et reposant sur une surface portante ferme et uniforme. La charge totale inclut le poids des câbles, du crochet, etc. Les valeurs ne dépassent pas 87 % de la capacité hydraulique ou 75 % du poids requis pour faire basculer la machine. Toutes les capacités de levage sont basées sur SAE J1097. Les capacités de levage pour les configurations de patin et de balancier les plus répandues sont incluses. Pour connaître les capacités de levage pour toutes les autres configurations, adressez-vous à votre concessionnaire.

Hauteur du point de chargement	6,1 m (20 pi)		7,6 m (25 pi)		9,1 m (30 pi)		10,7 m (35 pi)		12,2 m (40 pi)	
	Vers l'avant	Vers le côté	Vers l'avant	Vers le côté	Vers l'avant	Vers le côté	Vers l'avant	Vers le côté	Vers l'avant	Vers le côté
<i>Avec flèche de 8,4 m (27 pi 7 po), balancier de 4,4 m (14 pi 5 po), godet de 2,9 m<sup>3</sup> (3,79 vg<sup>3</sup>) et patins à double barre de 650 mm (26 po)</i>										
9,1 m (30 pi)							<b>8482 (18 700)</b>	<b>8482 (18 700)</b>		
7,6 m (25 pi)							<b>10 433 (23 001)</b>	<b>10 433 (23 001)</b>		
6,1 m (20 pi)					12 701 (28 001)	12 701 (28 001)	11 929 (26 299)	11 929 (26 299)	8936 (19 701)	8936 (19 701)
4,6 m (15 pi)	<b>21 999 (48 500)</b>	<b>21 999 (48 500)</b>	<b>17 418 (38 400)</b>	<b>17 418 (38 400)</b>	<b>14 832 (32 699)</b>	<b>14 832 (32 699)</b>	13 200 (29 101)	12 066 (26 601)	<b>10 932 (24 101)</b>	9344 (20 600)
3,0 m (10 pi)	<b>27 624 (60 901)</b>	27 624 (60 901)	<b>20 457 (45 100)</b>	20 185 (44 500)	<b>16 647 (36 700)</b>	15 059 (33 199)	<b>14 334 (31 601)</b>	11 567 (25 501)	<b>12 791 (28 199)</b>	9029 (19 906)
1,5 m (5 pi)			<b>23 042 (50 799)</b>	18 960 (41 800)	<b>18 325 (40 400)</b>	14 288 (31 500)	<b>15 422 (34 000)</b>	11 068 (24 401)	<b>13 472 (29 701)</b>	8709 (19 200)
Niveau du sol	<b>21 546 (47 501)</b>	<b>21 546 (47 501)</b>	<b>24 721 (54 500)</b>	18 098 (39 899)	<b>19 550 (43 100)</b>	13 698 (30 199)	<b>16 239 (35 801)</b>	10 659 (23 499)	13 562 (29 899)	8482 (18 700)
-1,5 m (-5 pi)	<b>27 987 (61 701)</b>	25 129 (55 400)	<b>25 310 (55 799)</b>	17 645 (38 901)	<b>20 185 (44 500)</b>	13 290 (29 299)	16 601 (36 599)	10 387 (22 899)	13 381 (29 500)	8301 (18 301)
-3,0 m (-10 pi)	<b>31 706 (69 900)</b>	25 174 (55 499)	<b>24 993 (55 100)</b>	17 509 (38 601)	<b>20 094 (44 300)</b>	13 109 (28 900)	16 465 (36 299)	10 251 (22 600)	<b>11 385 (25 100)</b>	8255 (18 199)
-4,6 m (-15 pi)	<b>29 484 (65 001)</b>	25 401 (56 000)	<b>23 632 (52 100)</b>	17 599 (38 799)	<b>19 142 (42 201)</b>	13 154 (29 000)	<b>15 468 (34 101)</b>	10 297 (22 701)		
-6,1 m (-20 pi)	<b>25 900 (57 100)</b>	25 855 (57 001)	<b>21 001 (46 299)</b>	17 917 (39 500)	<b>16 828 (37 099)</b>	13 426 (29 599)				
-7,6 m (-25 pi)	<b>20 230 (44 600)</b>	20 230 (44 600)	<b>16 193 (35 699)</b>	16 193 (35 699)						

*Avec flèche ME de 7,1 m (23 pi 4 po), balancier ME de 2,95 m (9 pi 8 po), godet de 4,5 m<sup>3</sup> (5,89 vg<sup>3</sup>) et patins à double barre de 650 mm (26 po)*

9,1 m (25 pi)			<b>15 785 (34 800)</b>	<b>15 785 (34 800)</b>						
7,6 m (25 pi)			<b>16 556 (36 500)</b>	<b>16 556 (36 500)</b>	11 204 (24 701)	11 204 (24 701)				
6,1 m (20 pi)			<b>17 735 (39 099)</b>	<b>17 735 (39 099)</b>	<b>16 375 (36 101)</b>	15 785 (34 800)				
4,6 m (15 pi)	<b>24 721 (54 500)</b>	<b>24 721 (54 500)</b>	<b>19 913 (43 901)</b>	<b>19 913 (43 901)</b>	<b>17 327 (38 200)</b>	15 331 (33 799)				
3,0 m (10 pi)			<b>22 498 (49 600)</b>	20 049 (44 200)	<b>18 643 (41 101)</b>	14 696 (32 399)	<b>13 018 (28 700)</b>	10 977 (24 200)		
1,5 m (5 pi)			<b>24 585 (54 201)</b>	19 006 (41 901)	<b>19 777 (43 601)</b>	14 061 (30 999)	<b>14 923 (32 900)</b>	10 660 (23 501)		
Niveau du sol			<b>25 628 (56 500)</b>	18 325 (40 400)	<b>20 412 (45 001)</b>	13 608 (30 001)				
-1,5 m (-5 pi)	<b>32 477 (71 600)</b>	25 900 (57 100)	<b>25 310 (55 799)</b>	17 962 (39 599)	<b>20 049 (44 200)</b>	13 336 (29 401)				
-3,0 m (-10 pi)	<b>29 665 (65 400)</b>	25 945 (57 199)	<b>23 451 (51 701)</b>	17 917 (39 500)	<b>18 053 (39 800)</b>	13 336 (29 401)				
-4,6 m (-15 pi)	<b>24 630 (54 300)</b>	24 630 (54 300)	<b>19 096 (42 099)</b>	18 234 (40 199)						

## Capacités de levage

Les chiffres en **gras italique** expriment les capacités limitées par le système hydraulique ; les chiffres en caractères usuels expriment les capacités limitées par la stabilité de la machine, en kg (lb). Capacités de levage au crochet du godet, la machine étant équipée d'un contrepoids pesant 13 300 kg (29 321 lb) ; voie standard ; et reposant sur une surface portante ferme et uniforme. La charge totale inclut le poids des câbles, du crochet, etc. Les valeurs ne dépassent pas 87 % de la capacité hydraulique ou 75 % du poids requis pour faire basculer la machine. Toutes les capacités de levage sont basées sur SAE J1097. Les capacités de levage pour les configurations de patin et de balancier les plus répandues sont incluses. Pour connaître les capacités de levage pour toutes les autres configurations, adressez-vous à votre concessionnaire.

Hauteur du point de chargement	6,1 m (20 pi)		7,6 m (25 pi)		9,1 m (30 pi)		10,7 m (35 pi)		12,2 m (40 pi)	
	Vers l'avant	Vers le côté	Vers l'avant	Vers le côté	Vers l'avant	Vers le côté	Vers l'avant	Vers le côté	Vers l'avant	Vers le côté
<i>Avec flèche de 8,4 m (27 pi 7 po), balancier de 4,4 m (14 pi 5 po), godet de 2,9 m<sup>3</sup> (3,79 vg<sup>3</sup>) et patins à double barre de 750 mm (30 po)</i>										
9,1 m (30 pi)							<b>8482 (18 700)</b>	<b>8482 (18 700)</b>		
7,6 m (25 pi)							<b>10 433 (23 001)</b>	<b>10 433 (23 001)</b>		
6,1 m (20 pi)					<b>12 701 (28 001)</b>	<b>12 701 (28 001)</b>	<b>11 929 (26 299)</b>	<b>11 929 (26 299)</b>	<b>8936 (19 701)</b>	<b>8936 (19 701)</b>
4,6 m (15 pi)	<b>21 999 (48 500)</b>	<b>21 999 (48 500)</b>	<b>17 418 (38 400)</b>	<b>17 418 (38 400)</b>	<b>14 832 (32 699)</b>	<b>14 832 (32 699)</b>	<b>13 200 (29 101)</b>	<b>12 202 (26 901)</b>	<b>10 932 (24 101)</b>	9435 (20 801)
3,0 m (10 pi)	<b>27 624 (60 901)</b>	27 624 (60 901)	<b>20 457 (45 100)</b>	20 321 (44 800)	<b>16 647 (36 700)</b>	15 195 (33 499)	<b>14 334 (31 601)</b>	11 657 (25 699)	<b>12 791 (28 199)</b>	9117 (20 100)
1,5 m (5 pi)			<b>23 042 (50 799)</b>	19 006 (42 099)	<b>18 325 (40 400)</b>	14 424 (31 799)	<b>15 422 (34 000)</b>	11 204 (24 701)	<b>13 472 (29 701)</b>	8800 (19 401)
Niveau du sol	<b>21 546 (47 501)</b>	<b>21 546 (47 501)</b>	<b>24 721 (54 500)</b>	18 280 (40 301)	<b>19 550 (43 100)</b>	13 835 (30 501)	<b>16 239 (35 801)</b>	10 796 (23 801)	13 698 (30 199)	8573 (18 900)
-1,5 m (-5 pi)	<b>27 987 (61 701)</b>	25 401 (56 000)	<b>25 310 (55 799)</b>	17 826 (39 300)	<b>20 185 (44 500)</b>	13 426 (29 599)	<b>16 692 (36 800)</b>	10 478 (23 100)	13 517 (29 800)	8391 (18 499)
-3,0 m (-10 pi)	<b>31 706 (69 900)</b>	25 401 (56 000)	<b>24 993 (55 100)</b>	17 690 (39 000)	<b>20 094 (44 300)</b>	13 245 (29 200)	<b>16 511 (36 401)</b>	10 387 (22 899)	<b>11 385 (25 100)</b>	8346 (18 400)
-4,6 m (-15 pi)	<b>29 484 (65 001)</b>	25 628 (56 500)	<b>23 632 (52 100)</b>	17 781 (39 200)	<b>19 142 (42 201)</b>	13 290 (29 299)	<b>15 468 (34 101)</b>	10 433 (23 001)		
-6,1 m (-20 pi)	<b>25 900 (57 100)</b>	<b>25 900 (57 100)</b>	<b>21 001 (46 299)</b>	18 098 (39 899)	<b>16 828 (37 099)</b>	13 562 (29 899)				
-7,6 m (-25 pi)	<b>20 230 (44 600)</b>	<b>20 230 (44 600)</b>	<b>16 193 (35 699)</b>	<b>16 193 (35 699)</b>						
<i>Avec flèche de 8,4 m (27 pi 7 po), balancier de 3,7 m (12 pi 2 po), godet de 3,5 m<sup>3</sup> (4,58 vg<sup>3</sup>) et patins à double barre de 900 mm (36 po)</i>										
7,6 m (25 pi)					<b>13 109 (28 900)</b>	<b>13 109 (28 900)</b>	<b>11 068 (24 401)</b>	<b>11 068 (24 401)</b>		
6,1 m (20 pi)					<b>14 243 (31 400)</b>	<b>14 243 (31 400)</b>	<b>13 109 (28 900)</b>	12 474 (27 500)		
4,6 m (15 pi)	<b>24 812 (54 701)</b>	<b>24 812 (54 701)</b>	<b>18 915 (41 700)</b>	<b>18 915 (41 700)</b>	<b>15 830 (34 899)</b>	15 830 (34 899)	<b>14 016 (30 900)</b>	12 066 (26 601)	<b>9752 (21 499)</b>	9299 (20 501)
3,0 m (10 pi)			<b>21 818 (48 100)</b>	20 049 (44 200)	<b>17 554 (38 700)</b>	15 059 (33 199)	<b>15 014 (33 100)</b>	11 612 (25 600)	<b>12 474 (27 500)</b>	9072 (20 000)
1,5 m (5 pi)			<b>24 086 (53 101)</b>	19 006 (41 901)	<b>19 051 (42 000)</b>	14 379 (31 700)	<b>15 921 (35 100)</b>	11 158 (24 599)	<b>13 880 (30 600)</b>	8800 (19 401)
Niveau du sol			<b>25 265 (55 700)</b>	18 325 (40 400)	<b>20 003 (44 099)</b>	13 880 (30 600)	<b>16 556 (36 500)</b>	10 841 (23 900)	13 789 (30 400)	8618 (18 999)
-1,5 m (-5 pi)	<b>30 708 (67 700)</b>	25 855 (57 001)	<b>25 401 (56 000)</b>	18 053 (39 800)	<b>20 321 (44 800)</b>	13 562 (29 899)	<b>16 738 (36 901)</b>	10 614 (23 400)		
-3,0 m (-10 pi)	<b>30 481 (67 199)</b>	25 991 (57 300)	<b>24 539 (54 099)</b>	18 008 (39 701)	<b>19 867 (43 799)</b>	13 472 (29 701)	<b>16 193 (35 699)</b>	10 569 (23 301)		
-4,6 m (-15 pi)	<b>27 714 (61 099)</b>	26 308 (57 999)	<b>22 634 (49 899)</b>	18 189 (40 100)	<b>18 370 (40 499)</b>	13 608 (30 001)				
-6,1 m (-20 pi)	<b>23 405 (51 599)</b>	<b>23 405 (51 599)</b>	<b>19 187 (42 300)</b>	<b>18 463 (40 704)</b>	<b>14 923 (32 900)</b>	14 061 (30 999)				
<i>Avec flèche de 8,4 m (27 pi 7 po), balancier de 4,4 m (14 pi 5 po), godet de 2,9 m<sup>3</sup> (3,79 vg<sup>3</sup>) et patins à double barre de 900 mm (36 po)</i>										
9,1 m (30 pi)							<b>8482 (18 700)</b>	<b>8482 (18 700)</b>		
7,6 m (25 pi)							<b>10 433 (23 001)</b>	<b>10 433 (23 001)</b>		
6,1 m (20 pi)					<b>12 701 (28 001)</b>	<b>12 701 (28 001)</b>	<b>11 929 (26 299)</b>	<b>11 929 (26 299)</b>	<b>8936 (19 701)</b>	<b>8936 (19 701)</b>
4,6 m (15 pi)	<b>21 999 (48 500)</b>	<b>21 999 (48 500)</b>	<b>17 418 (38 400)</b>	<b>17 418 (38 400)</b>	<b>14 832 (32 699)</b>	<b>14 832 (32 699)</b>	<b>13 200 (29 101)</b>	<b>12 338 (27 201)</b>	<b>10 932 (24 101)</b>	9571 (21 100)
3,0 m (10 pi)	<b>27 624 (60 901)</b>	<b>27 624 (60 901)</b>	<b>20 457 (45 100)</b>	20 457 (45 100)	<b>16 647 (36 700)</b>	15 377 (33 900)	<b>14 334 (31 601)</b>	11 839 (26 101)	<b>12 792 (28 202)</b>	9253 (20 399)
1,5 m (5 pi)			<b>23 042 (50 799)</b>	19 323 (42 600)	<b>18 325 (40 400)</b>	14 606 (32 201)	<b>15 422 (34 000)</b>	11 340 (25 000)	<b>13 472 (29 701)</b>	8936 (19 701)
Niveau du sol	<b>21 546 (47 501)</b>	<b>21 546 (47 501)</b>	<b>24 721 (54 500)</b>	18 507 (40 801)	<b>19 550 (43 100)</b>	14 016 (30 900)	<b>16 239 (35 801)</b>	10 932 (24 101)	13 880 (30 600)	8664 (19 101)
-1,5 m (-5 pi)	<b>27 987 (61 701)</b>	25 673 (56 599)	<b>25 310 (55 799)</b>	18 053 (39 800)	<b>20 185 (44 500)</b>	13 608 (30 001)	<b>16 692 (36 800)</b>	10 659 (23 499)	<b>13 880 (30 600)</b>	8528 (18 801)
-3,0 m (-10 pi)	<b>31 706 (69 900)</b>	25 719 (56 701)	<b>24 993 (55 100)</b>	17 917 (39 500)	<b>20 094 (44 300)</b>	13 426 (29 599)	<b>16 511 (36 401)</b>	10 523 (23 199)	<b>11 385 (25 100)</b>	8482 (18 700)
-4,6 m (-15 pi)	<b>29 484 (65 001)</b>	25 945 (57 199)	<b>23 632 (52 100)</b>	17 962 (39 599)	<b>19 142 (42 201)</b>	13 472 (29 701)	<b>15 468 (34 101)</b>	10 569 (23 301)		
-6,1 m (-20 pi)	<b>25 900 (57 100)</b>	<b>25 900 (57 100)</b>	<b>21 001 (46 299)</b>	18 280 (40 301)	<b>16 828 (37 099)</b>	13 744 (30 300)				
-7,6 m (-25 pi)	<b>20 230 (44 600)</b>	<b>20 230 (44 600)</b>	<b>16 193 (35 699)</b>	<b>16 193 (35 699)</b>						
<i>Avec flèche de 8,4 m (27 pi 7 po), balancier de 5,4 m (17 pi 9 po), godet de 2,3 m<sup>3</sup> (3,01 vg<sup>3</sup>) et patins à double barre de 900 mm (36 po)</i>										
9,1 m (30 pi)									<b>5080 (11 199)</b>	<b>5080 (11 199)</b>
7,6 m (25 pi)							<b>8754 (19 299)</b>	<b>8754 (19 299)</b>	<b>7348 (16 200)</b>	<b>7348 (16 200)</b>
6,1 m (20 pi)							<b>9616 (21 200)</b>	<b>9616 (21 200)</b>	<b>8618 (18 999)</b>	<b>8618 (18 999)</b>
4,6 m (15 pi)					<b>11 884 (26 200)</b>	<b>11 884 (26 200)</b>	<b>11 204 (24 701)</b>	<b>11 204 (24 701)</b>	<b>9843 (21 700)</b>	9707 (21 400)
3,0 m (10 pi)	<b>23 723 (52 300)</b>	<b>23 723 (52 300)</b>	<b>18 280 (40 301)</b>	<b>18 280 (40 301)</b>	<b>15 241 (33 601)</b>	<b>15 241 (33 601)</b>	<b>13 290 (29 299)</b>	12 020 (26 500)	<b>11 385 (25 100)</b>	9344 (20 600)
1,5 m (5 pi)	<b>28 440 (62 699)</b>	27 941 (61 599)	<b>21 183 (46 701)</b>	19 822 (43 700)	<b>17 055 (37 600)</b>	14 832 (32 699)	<b>14 515 (32 000)</b>	11 476 (25 300)	<b>12 746 (28 100)</b>	8981 (19 800)
Niveau du sol	<b>29 801 (65 700)</b>	26 354 (58 101)	<b>23 360 (51 500)</b>	18 733 (41 299)	<b>18 597 (40 999)</b>	14 107 (31 101)	<b>15 513 (34 200)</b>	10 977 (24 200)	<b>13 426 (29 599)</b>	8664 (19 101)
-1,5 m (-5 pi)	<b>29 665 (65 400)</b>	25 583 (56 401)	<b>24 675 (54 399)</b>	18 053 (39 800)	<b>19 595 (43 200)</b>	13 608 (30 001)	<b>16 239 (35 801)</b>	10 614 (23 400)	13 653 (30 100)	8437 (18 600)
-3,0 m (-10 pi)	<b>32 477 (71 600)</b>	25 265 (55 700)	<b>24 993 (55 100)</b>	17 690 (39 000)	<b>20 003 (44 099)</b>	13 290 (29 299)	<b>16 465 (36 299)</b>	10 387 (22 899)	<b>13 698 (30 199)</b>	8528 (18 801)
-4,6 m (-15 pi)	<b>31 162 (68 700)</b>	25 265 (55 700)	<b>24 403 (53 799)</b>	17 599 (38 799)	<b>19 595 (43 200)</b>	13 200 (29 101)	<b>16 012 (35 300)</b>	10 297 (22 701)	11 340 (25 000)	8346 (18 400)
-6,1 m (-20 pi)	<b>28 622 (63 101)</b>	25 583 (56 401)	<b>22 680 (50 001)</b>	17 781 (39 200)	<b>18 234 (40 199)</b>	13 290 (29 299)	<b>14 515 (32 000)</b>	10 478 (23 100)		
-7,6 m (-25 pi)	<b>24 403 (53 799)</b>	<b>24 403 (53 799)</b>	<b>19 414 (42 801)</b>	18 189 (40 100)	<b>15 105 (33 301)</b>	13 698 (30 199)				
<i>Avec flèche ME de 7,1 m (23 pi 4 po), balancier ME de 2,95 m (9 pi 8 po), godet de 4,5 m<sup>3</sup> (5,89 vg<sup>3</sup>) et patins à double barre de 900 mm (36 po)</i>										
9,1 m (30 pi)			<b>15 785 (34 800)</b>	<b>15 785 (34 800)</b>						
7,6 m (25 pi)			<b>16 556 (36 500)</b>	<b>16 556 (36 500)</b>						
6,1 m (20 pi)			<b>17 735 (39 099)</b>	<b>17 735 (39 099)</b>	<b>11 204 (24 701)</b>	<b>11 204 (24 701)</b>				
4,6 m (15 pi)	<b>24 721 (54 500)</b>	<b>24 721 (54 500)</b>	<b>19 913 (43 901)</b>	<b>19 913 (43 901)</b>	<b>16 375 (36 101)</b>	16 103 (35 501)				
3,0 m (10 pi)			<b>22 498 (49 600)</b>	20 457 (45 100)	<b>18 643 (41 101)</b>	15 014 (33 100)	<b>13 018 (28 700)</b>	11 204 (24 701)		
1,5 m (5 pi)			<b>24 585 (54 201)</b>	19 414 (42 801)	<b>19 777 (43 601)</b>	14 379 (31 700)	<b>14 923 (32 900)</b>	10 932 (24 101)		
Niveau du sol			<b>25 628 (56 500)</b>	18 688 (41 200)	<b>20 412 (45 001)</b>	13 925 (30 699)				
-1,5 m (-5 pi)	<b>32 477 (71 600)</b>	26 444 (58 299)	<b>25 310 (55 799)</b>	18 325 (40 400)	<b>20 049 (44 200)</b>	13 653 (30 100)				
-3,0 m (-10 pi)	<b>29 665 (65 400)</b>	26 490 (58 400)	<b>23 451 (51 701)</b>	18 280 (40 301)	<b>18 053 (39 800)</b>	13 653 (30 100)				
-4,6 m (-15 pi)	<b>24 630 (54 300)</b>	24 630 (54 300)	<b>19 096 (42 099)</b>	18 643 (41 101)						

## Capacités de levage

Les chiffres en **gras italique** expriment les capacités limitées par le système hydraulique ; les chiffres en caractères usuels expriment les capacités limitées par la stabilité de la machine, en kg (lb). Capacités de levage au crochet du godet, la machine étant équipée d'un contrepoids pesant 13 300 kg (29 321 lb) ; voie standard ; et reposant sur une surface portante ferme et uniforme. La charge totale inclut le poids des câbles, du crochet, etc. Les valeurs ne dépassent pas 87 % de la capacité hydraulique ou 75 % du poids requis pour faire basculer la machine. Toutes les capacités de levage sont basées sur SAE J1097. Les capacités de levage pour les configurations de patin et de balancier les plus répandues sont incluses. Pour connaître les capacités de levage pour toutes les autres configurations, adressez-vous à votre concessionnaire.

Hauteur du point de chargement	6,1 m (20 pi)		7,6 m (25 pi)		9,1 m (30 pi)		10,7 m (35 pi)		12,2 m (40 pi)		
	Vers l'avant	Vers le côté	Vers l'avant	Vers le côté	Vers l'avant	Vers le côté	Vers l'avant	Vers le côté	Vers l'avant	Vers le côté	
<i>Avec flèche de 10,0 m (32 pi 10 po), balancier de 4,4 m (14 pi 5 po), godet de 2,0 m<sup>3</sup> (2,63 vg<sup>3</sup>), patins à double barre de 900 mm (36 po) et contrepoids standard</i>											
10,7 m (35 pi)										<b>6705 (14 783)</b>	<b>6705 (14 783)</b>
9,1 m (30 pi)										<b>9057 (19 967)</b>	<b>9057 (19 967)</b>
7,6 m (25 pi)							<b>9817 (21 642)</b>	<b>9817 (21 642)</b>		<b>9310 (20 526)</b>	<b>9310 (20 526)</b>
6,1 m (20 pi)					<b>12 188 (26 871)</b>	<b>12 188 (26 871)</b>	<b>10 768 (23 740)</b>	<b>10 768 (23 740)</b>		<b>9864 (21 746)</b>	9745 (21 484)
4,6 m (15 pi)			<b>17 615 (38 834)</b>	<b>17 615 (38 834)</b>	<b>14 010 (30 886)</b>	<b>14 010 (30 886)</b>	<b>11 916 (26 270)</b>	11 849 (26 123)		<b>10 589 (23 344)</b>	9313 (20 532)
3,0 m (10 pi)					<b>15 838 (34 916)</b>	14 228 (31 367)	<b>13 110 (28 902)</b>	11 164 (24 612)		<b>11 377 (25 081)</b>	8863 (19 539)
1,5 m (5 pi)					<b>17 374 (38 304)</b>	13 362 (29 459)	<b>14 192 (31 287)</b>	10 560 (23 281)		<b>12 123 (26 726)</b>	8447 (18 623)
Niveau du sol			<b>19 251 (42 442)</b>	16 671 (36 754)	<b>18 428 (40 626)</b>	12 769 (28 150)	<b>15 032 (33 139)</b>	10 093 (22 252)		<b>12 732 (28 069)</b>	8108 (17 875)
-1,5 m (-5 pi)			<b>23 789 (52 445)</b>	16 449 (36 263)	<b>18 955 (41 789)</b>	12 429 (27 401)	<b>15 546 (34 273)</b>	9785 (21 572)		13 058 (28 789)	7871 (17 353)
-3,0 m (-10 pi)	<b>15 663 (34 530)</b>	<b>15 663 (34 530)</b>	<b>23 395 (51 577)</b>	16 432 (36 226)	<b>18 979 (41 841)</b>	12 293 (27 102)	<b>15 679 (34 567)</b>	9631 (21 233)		12 931 (28 509)	7752 (17 091)
-4,6 m (-15 pi)	<b>26 353 (58 098)</b>	24 210 (53 373)	<b>22 491 (49 585)</b>	16 570 (36 530)	<b>18 492 (40 768)</b>	12 326 (27 175)	<b>15 360 (33 864)</b>	9629 (21 228)		<b>12 851 (28 332)</b>	7770 (17 130)
-6,1 m (-20 pi)	<b>25 273 (55 718)</b>	24 621 (54 281)	<b>20 982 (46 257)</b>	16 860 (37 169)	<b>17 400 (38 361)</b>	12 521 (27 605)	<b>14 431 (31 815)</b>	9790 (21 583)		<b>11 723 (25 844)</b>	7981 (17 595)
-7,6 m (-25 pi)	<b>22 228 (49 005)</b>	<b>22 228 (49 005)</b>	<b>18 612 (41 033)</b>	17 336 (38 219)	<b>15 424 (34 003)</b>	12 913 (28 469)	<b>12 413 (27 367)</b>	10 189 (22 464)			
-9,1 m (-30 pi)	<b>17 642 (38 894)</b>	<b>17 642 (38 894)</b>	<b>14 756 (32 532)</b>	<b>14 756 (32 532)</b>	<b>11 604 (25 583)</b>	<b>11 604 (25 583)</b>					
<i>Avec flèche de 10,0 m (32 pi 10 po), balancier de 5,4 m (17 pi 9 po), godet de 1,9 m<sup>3</sup> (2,48 vg<sup>3</sup>), patins à double barre de 900 mm (36 po) et contrepoids standard</i>											
12,2 m (40 pi)										<b>5572 (12 285)</b>	<b>5572 (12 285)</b>
10,7 m (35 pi)										<b>7910 (17 439)</b>	<b>7910 (17 439)</b>
9,1 m (30 pi)										<b>8134 (17 933)</b>	<b>8134 (17 933)</b>
7,6 m (25 pi)										<b>8515 (18 772)</b>	<b>8515 (18 772)</b>
6,1 m (20 pi)							<b>9891 (21 806)</b>	<b>9891 (21 806)</b>		<b>9134 (20 137)</b>	<b>9134 (20 137)</b>
4,6 m (15 pi)			<b>15 581 (34 351)</b>	<b>15 581 (34 351)</b>	<b>12 789 (28 196)</b>	<b>12 789 (28 196)</b>	<b>11 056 (24 375)</b>	<b>11 056 (24 375)</b>		<b>9908 (21 843)</b>	9606 (21 177)
3,0 m (10 pi)			<b>18 521 (40 832)</b>	<b>18 521 (40 832)</b>	<b>14 643 (32 282)</b>	<b>14 643 (32 282)</b>	<b>12 294 (27 103)</b>	11 553 (25 470)		<b>10 751 (23 701)</b>	9123 (20 112)
1,5 m (5 pi)			<b>20 971 (46 234)</b>	18 033 (39 756)	<b>16 326 (35 992)</b>	13 845 (30 524)	<b>13 468 (29 691)</b>	10 876 (23 978)		<b>11 574 (25 517)</b>	8659 (19 089)
Niveau du sol			<b>22 602 (49 828)</b>	17 042 (37 571)	<b>17 643 (38 897)</b>	13 077 (28 829)	<b>14 456 (31 871)</b>	10 314 (22 739)		<b>12 293 (27 102)</b>	8258 (18 206)
-1,5 m (-5 pi)			<b>23 430 (51 654)</b>	16 499 (36 375)	<b>18 504 (40 795)</b>	12 563 (27 697)	<b>15 172 (33 448)</b>	9902 (21 830)		<b>12 831 (28 288)</b>	7951 (17 528)
-3,0 m (-10 pi)	<b>15 345 (33 830)</b>	<b>15 345 (33 830)</b>	<b>23 597 (52 023)</b>	16 273 (35 875)	<b>18 889 (41 644)</b>	12 280 (27 073)	<b>15 552 (34 286)</b>	9647 (21 269)		12 943 (28 535)	7755 (17 097)
-4,6 m (-15 pi)	<b>22 250 (49 052)</b>	<b>22 250 (49 052)</b>	<b>23 188 (51 121)</b>	16 272 (35 873)	<b>18 787 (41 418)</b>	12 193 (26 881)	<b>13 057 (34 255)</b>	9549 (21 051)		12 868 (28 370)	7685 (16 943)
-6,1 m (-20 pi)	<b>27 579 (60 801)</b>	23 841 (52 560)	<b>22 182 (48 903)</b>	16 459 (36 286)	<b>18 140 (39 992)</b>	12 283 (27 079)	<b>15 027 (33 128)</b>	9607 (21 180)		<b>12 487 (27 529)</b>	7765 (17 118)
-7,6 m (-25 pi)	<b>25 129 (55 400)</b>	24 410 (53 814)	<b>20 437 (45 056)</b>	16 835 (37 115)	<b>16 786 (37 007)</b>	12 557 (27 684)	<b>13 782 (30 385)</b>	9852 (21 719)		<b>10 889 (24 006)</b>	8082 (17 818)
-9,1 m (-30 pi)	<b>21 497 (47 393)</b>	21 497 (47 393)	<b>17 599 (38 799)</b>	17 449 (38 469)	<b>14 292 (31 509)</b>	13 078 (28 831)	<b>10 988 (24 224)</b>	10 418 (22 967)			
<i>Avec flèche de 10,0 m (32 pi 10 po), balancier de 4,4 m (14 pi 5 po), godet de 2,0 m<sup>3</sup> (2,63 vg<sup>3</sup>), patins à double barre de 1020 mm (40 po) et contrepoids standard</i>											
10,7 m (35 pi)										<b>6705 (14 783)</b>	<b>6705 (14 783)</b>
9,1 m (30 pi)										<b>9057 (19 967)</b>	<b>9057 (19 967)</b>
7,6 m (25 pi)							<b>9817 (21 642)</b>	<b>9817 (21 642)</b>		<b>9310 (20 526)</b>	<b>9310 (20 526)</b>
6,1 m (20 pi)					<b>12 188 (26 871)</b>	<b>12 188 (26 871)</b>	<b>10 768 (23 740)</b>	<b>10 768 (23 740)</b>		<b>9864 (21 746)</b>	<b>9864 (21 746)</b>
4,6 m (15 pi)			<b>17 615 (38 834)</b>	<b>17 615 (38 834)</b>	<b>14 010 (30 886)</b>	<b>14 010 (30 886)</b>	<b>11 916 (26 270)</b>	<b>11 916 (26 270)</b>		<b>10 589 (23 344)</b>	9423 (20 775)
3,0 m (10 pi)					<b>15 838 (34 916)</b>	14 384 (31 711)	<b>13 110 (28 902)</b>	11 293 (24 896)		<b>11 377 (25 081)</b>	8973 (19 782)
1,5 m (5 pi)					<b>17 374 (38 304)</b>	13 518 (29 803)	<b>14 192 (31 287)</b>	10 689 (23 565)		<b>12 123 (26 726)</b>	8557 (18 865)
Niveau du sol			<b>19 251 (42 442)</b>	16 869 (37 189)	<b>18 428 (40 626)</b>	12 925 (28 494)	<b>15 032 (33 139)</b>	10 222 (22 536)		<b>12 732 (28 069)</b>	8218 (18 117)
-1,5 m (-5 pi)			<b>23 789 (52 445)</b>	16 645 (36 697)	<b>18 955 (41 789)</b>	12 585 (27 745)	<b>15 546 (34 273)</b>	9914 (21 856)		<b>13 121 (28 926)</b>	7981 (17 595)
-3,0 m (-10 pi)	<b>15 663 (34 530)</b>	<b>15 663 (34 530)</b>	<b>23 395 (51 577)</b>	16 629 (36 661)	<b>18 979 (41 841)</b>	12 449 (27 446)	<b>15 679 (34 567)</b>	9760 (21 518)		13 090 (28 858)	7862 (17 333)
-4,6 m (-15 pi)	<b>26 353 (58 098)</b>	24 478 (53 965)	<b>22 491 (49 585)</b>	16 767 (36 964)	<b>18 492 (40 768)</b>	12 482 (27 519)	<b>15 360 (33 864)</b>	9758 (21 512)		<b>12 851 (28 332)</b>	7880 (17 372)
-6,1 m (-20 pi)	<b>25 273 (55 718)</b>	24 890 (54 872)	<b>20 982 (46 257)</b>	17 056 (37 603)	<b>17 400 (38 361)</b>	12 677 (27 949)	<b>14 431 (31 815)</b>	9919 (21 867)		<b>11 723 (25 844)</b>	8091 (17 838)
-7,6 m (-25 pi)	<b>22 228 (49 005)</b>	<b>22 228 (49 005)</b>	<b>18 612 (41 033)</b>	17 533 (38 654)	<b>15 424 (34 003)</b>	13 069 (28 813)	<b>12 413 (27 367)</b>	10 318 (22 748)			
-9,1 m (-30 pi)	<b>17 642 (38 894)</b>	<b>17 642 (38 894)</b>	<b>14 756 (32 532)</b>	<b>14 756 (32 532)</b>	<b>11 604 (25 583)</b>	<b>11 604 (25 583)</b>					

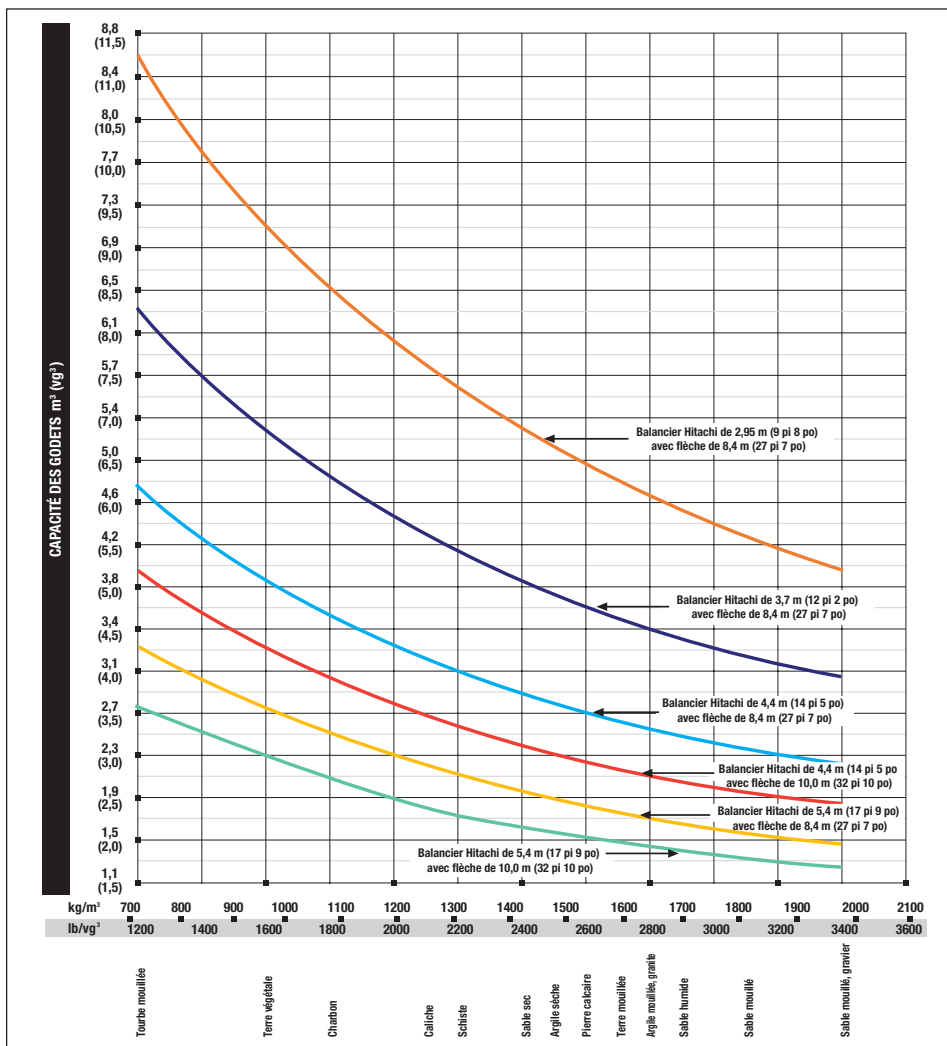
## Godets

Il existe une gamme complète de godets pour une grande variété d'applications. Les forces de creusage sont exprimées avec surpuissance. Les godets sont dotés d'un coussinet réglable pour le dégagement latéral, sauf les godets d'excavation de tranchées. Dents au choix : John Deere Fanggs®, standard, Tiger, Twin Tiger, à encavement antiabrasion ou à dents évasées ; ou dents ESCO (Vertalok) standard, Tiger, Twin Tiger ou à dents évasées ; bords tranchants remplaçables offerts par le Service des pièces Hitachi. Les tranchants latéraux optionnels ajoutent 150 mm (6 po) à la largeur des godets. Toutes les capacités sont exprimées en valeurs nominales à refus SAE et avec tranchants latéraux.

Type de godet	Largeur du godet		Capacité du godet*		Poids		Force de creusage du godet		Force de creusage du balancier 3,7 m (12 pi 2 po)		Force de creusage du balancier 4,4 m (14 pi 5 po)		Force de creusage du balancier 5,4 m (17 pi 9 po)		Force de creusage du balancier ME 2,95 m (9 pi 8 po)		Rayon de basculement du godet		Nombre de dents
	mm	po	m <sup>3</sup>	vg <sup>3</sup>	kg	lb	kN	lb	kN	lb	kN	lb	kN	lb	kN	lb	mm	po	
Service dur, grande capacité	914	36	2,09	2,7	2767	6100	359	80 699	315	70 808	277	62 272					2426	95,53	3
	1067	42	2,55	3,3	2972	6552	359	80 699	315	70 808	275	61 727					2426	95,53	4
	1219	48	3,02	3,9	3177	7004	359	80 699	315	70 808	277	62 272					2426	95,53	4
	1372	54	3,49	4,6	3558	7844	359	80 699	315	70 808	277	62 272					2426	95,53	5
	1524	60	3,98	5,2	3572	7875	359	80 699	315	70 808	277	62 272					2426	95,53	5
	1829	72	4,96	6,5	3786	8346	359	80 699	315	70 808	275	61 727					2426	95,53	6
	2032	80	5,63	7,4	4519	9963	359	80 699	315	70 808	275	61 727					2426	95,53	6
Grande capacité, terre	2286	90	5,81	7,6	4296	9471	411	92 388					378	84 970			2303	90,66	7
Service dur	914	36	1,51	2,0	2510	5534	289	64 964					239	53 724			2113	83,19	3
	1067	42	1,86	2,4	2761	6087	289	64 964					239	53 724			2113	83,19	4
	1219	48	2,22	2,9	2935	6471	289	64 964					239	53 724			2113	83,19	4
	1372	54	2,58	3,4	3091	6814	289	64 964					239	53 724			2113	83,19	5
	1524	60	2,95	3,9	3232	7125	289	64 964					239	53 724			2113	83,19	5
Chargement de camion	2134	84	4,21	5,5	3285	7242	412	92 653	329	73 959	285	64 181					2165	85,22	6
	2337	92	4,63	6,0	3598	7932	412	92 653	329	73 959	285	64 181					2165	85,22	8

\* Toutes les capacités sont exprimées en valeurs nominales à refus SAE et avec tranchants latéraux.

## Guide de sélection des godets\*

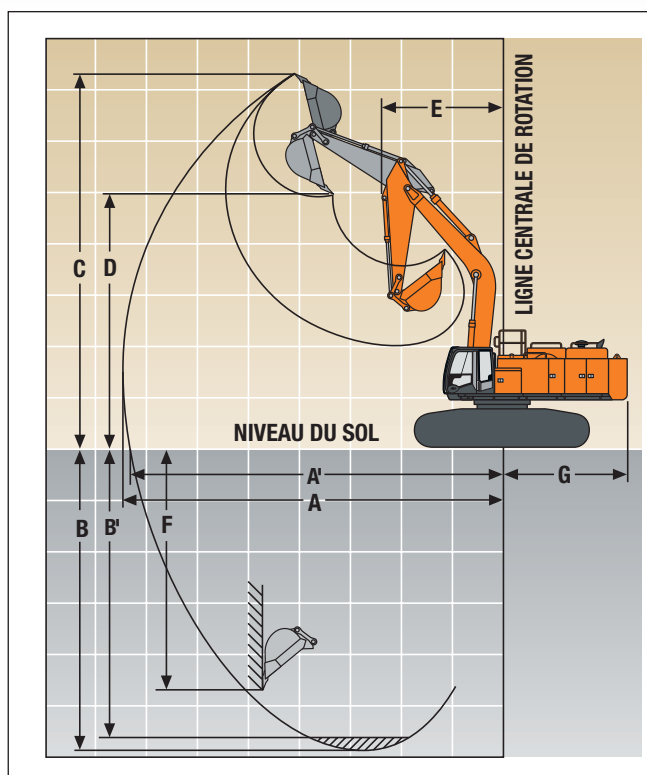


\*\* Communiquez avec votre concessionnaire Hitachi pour la sélection optimale des godets et des accessoires. Ces recommandations s'appliquent à des conditions générales et une utilisation moyenne. Elles n'incluent pas l'équipement optionnel comme les pinces ou les coupleurs. De plus gros godets peuvent être admissibles pour utilisation dans les matériaux légers, en terrains plats et à niveau, pour matières moins compactées, et pour applications de chargement comme les terrassements généraux dans des conditions idéales. Les godets plus petits sont recommandés pour les conditions rigoureuses comme les travaux en pente, le roc et les surfaces inégales. La capacité des godets est exprimée en valeurs nominales à refus SAE.

## Paramètres d'utilisation

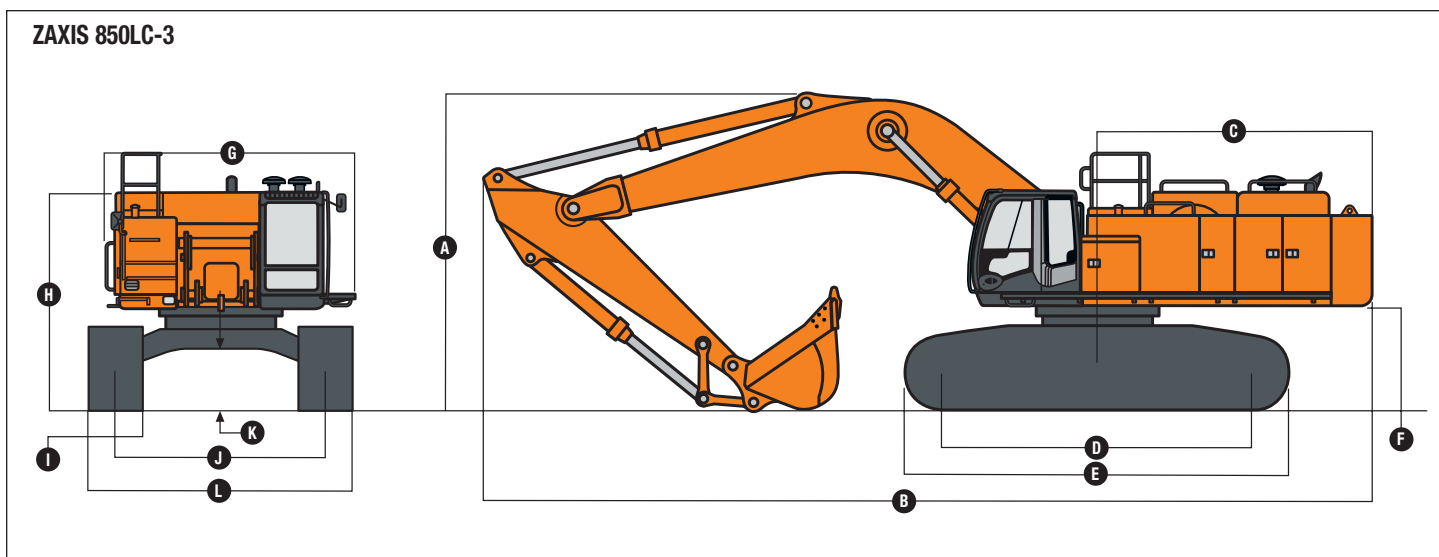
	Flèche de 8,4 m (27 pi 7 po) avec balancier de 3,7 m (12 pi 2 po)	Flèche de 8,4 m (27 pi 7 po) avec balancier de 4,4 m (14 pi 5 po)	Flèche de 8,4 m (27 pi 7 po) avec balancier de 5,4 m (17 pi 9 po)	Flèche de 7,1 m (23 pi 4 po avec balancier de 2,95 m (9 pi 8 po)	Flèche de 10,0 m (32 pi 10 po) avec balancier de 4,4 m (14 pi 5 po)	Flèche de 10,0 m (32 pi 10 po) avec balancier de 5,4 m (17 pi 9 po)
Force du balancier*.....	315 kN (70 808 lb)	277 kN (62 272 lb)	239 kN (53 724 lb)	378 kN (84 970 lb)	273 kN (61 373 lb)	239 kN (53 729 lb)
Force de creusage au godet*.....	359 kN (80 699 lb)	362 kN (81 381 lb)	289 kN (64 964 lb)	411 kN (92 388 lb)	359 kN (80 706 lb)	289 kN (64 970 lb)
Capacité de levage vers l'avant au niveau du sol,						
portée de 7,6 m (25 pi)*.....	25 266 kg (55 702 lb)	24 721 kg (54 500 lb)	23 360 kg (51 500 lb)	25 628 kg (56 500 lb)	19 251 kg (42 442 lb)	22 602 kg (49 828 lb)
<b>A</b> Portée maximale.....	14,10 m (46 pi 3 po)	14,91 m (48 pi 11 po)	15,91 m (52 pi 2 po)	12,34 m (40 pi 6 po)	16,55 m (54 pi 4 po)	17,56 m (57 pi 7 po)
<b>A'</b> Portée maximale au niveau du sol.....	13,82 m (45 pi 4 po)	14,64 m (48 pi)	15,67 m (51 pi 5 po)	12,02 m (39 pi 5 po)	16,32 m (53 pi 7 po)	17,34 m (56 pi 11 po)
<b>B</b> Profondeur maximale de creusage.....	8,87 m (29 pi 1 po)	9,57 m (31 pi 5 po)	10,57 m (34 pi 8 po)	7,14 m (23 pi 5 po)	11,16 m (36 pi 7 po)	12,16 m (39 pi 11 po)
<b>B'</b> Profondeur maximale de creusage à fond plat de 2,44 m (8 pi).....	8,74 m (28 pi 8 po)	9,46 m (31 pi)	10,46 m (34 pi 4 po)	7,0 m (23 pi)	11,04 m (36 pi 3 po)	12,06 m (39 pi 7 po)
<b>C</b> Hauteur maximale de coupe.....	13,03 m (42 pi 9 po)	13,82 m (45 pi 4 po)	14,53 m (47 pi 8 po)	12,01 m (39 pi 5 po)	14,66 m (48 pi 1 po)	15,34 m (50 pi 4 po)
<b>D</b> Hauteur maximale de déversement.....	9,08 m (29 pi 9 po)	9,73 m (31 pi 11 po)	10,41 m (34 pi 2 po)	8,13 m (26 pi 8 po)	10,81 m (35 pi 6 po)	11,26 m (36 pi 11 po)
<b>E</b> Rayon minimum de rotation.....	5,95 m (19 pi 6 po)	5,94 m (19 pi 6 po)	5,94 m (19 pi 6 po)	5,21 m (17 pi 1 po)	7,35 m (24 pi 1 po)	7,32 m (24 pi)
<b>F</b> Paroi verticale maximale.....	7,17 m (23 pi 6 po)	8,48 m (27 pi 10 po)	9,75 m (32 pi)	4,1 m (13 pi 5 po)	9,87 m (32 pi 5 po)	11,34 m (37 pi 2 po)
<b>G</b> Rayon de rotation arrière.....	4,6 m (15 pi 1 po)	4,6 m (15 pi 1 po)	4,6 m (15 pi 1 po)	4,6 m (15 pi 1 po)	4,6 m (15 pi 1 po)	4,6 m (15 pi 1 po)

\* Avec surpuissance.



## Dimensions

	Longueur de balancier de 3,7 m (12 pi 2 po)	Longueur de balancier de 4,4 m (14 pi 5 po)	Longueur de balancier de 5,4 m (17 pi 9 po)	Longueur de balancier 7,1 m (23 pi 4 po) avec flèche pour terrassements généraux de 2,95 m (9 pi 8 po)
<b>A</b> Hauteur hors tout .....	4,57 m (15 pi)	4,81 m (15 pi 9 po)	5,64 m (18 pi 6 po)	5,21 m (17 pi 1 po)
<b>B</b> Longueur hors tout .....	14,78 m (48 pi 6 po)	14,83 m (48 pi 8 po)	14,61 m (47 pi 11 po)	13,51 m (44 pi 4 po)
<b>C</b> Longueur du train arrière/rayon de rotation .....	4,52 m (14 pi 10 po)	4,52 m (14 pi 10 po)	4,52 m (14 pi 10 po)	4,52 m (14 pi 10 po)
<b>D</b> Distance entre l'axe du galet et de la roue dentée .....	5,11 m (16 pi 9 po)	5,11 m (16 pi 9 po)	5,11 m (16 pi 9 po)	5,11 m (16 pi 9 po)
<b>E</b> Longueur du train de roulement .....	6,35 m (20 pi 10 po)	6,35 m (20 pi 10 po)	6,35 m (20 pi 10 po)	6,35 m (20 pi 10 po)
<b>F</b> Dégagement du contrepoids .....	1,68 m (5 pi 6 po)	1,68 m (5 pi 6 po)	1,68 m (5 pi 6 po)	1,68 m (5 pi 6 po)
<b>G</b> Largeur de la structure supérieure .....	4,11 m (13 pi 6 po)	4,11 m (13 pi 6 po)	4,11 m (13 pi 6 po)	4,11 m (13 pi 6 po)
<b>H</b> Hauteur de la cabine .....	3,63 m (11 pi 11 po)	3,63 m (11 pi 11 po)	3,63 m (11 pi 11 po)	3,63 m (11 pi 11 po)
<b>I</b> Largeur des chenilles (patins à double barre) ..	650 mm (26 po) / 750 mm (30 po) / 900 mm (36 po)	650 mm (26 po) / 750 mm (30 po) / 900 mm (36 po)	650 mm (26 po) / 750 mm (30 po) / 900 mm (36 po)	650 mm (26 po) / 750 mm (30 po) / 900 mm (36 po)
<b>J</b> Patins à double barre de 900 mm (36 po)				
Position de marche .....	3,45 m (11 pi 4 po)	3,45 m (11 pi 4 po)	3,45 m (11 pi 4 po)	3,45 m (11 pi 4 po)
Position de transport .....	2,82 m (9 pi 3 po)	2,82 m (9 pi 3 po)	2,82 m (9 pi 3 po)	2,82 m (9 pi 3 po)
<b>K</b> Garde au sol .....	890 mm (35 po)	890 mm (35 po)	890 mm (35 po)	890 mm (35 po)
<b>L</b> Patins à double barre de 900 mm (36 po)				
Position de marche .....	4,34 m (14 pi 3 po)	4,34 m (14 pi 3 po)	4,34 m (14 pi 3 po)	4,34 m (14 pi 3 po)
Position de transport .....	3,73 m (12 pi 3 po)	3,73 m (12 pi 3 po)	3,73 m (12 pi 3 po)	3,73 m (12 pi 3 po)



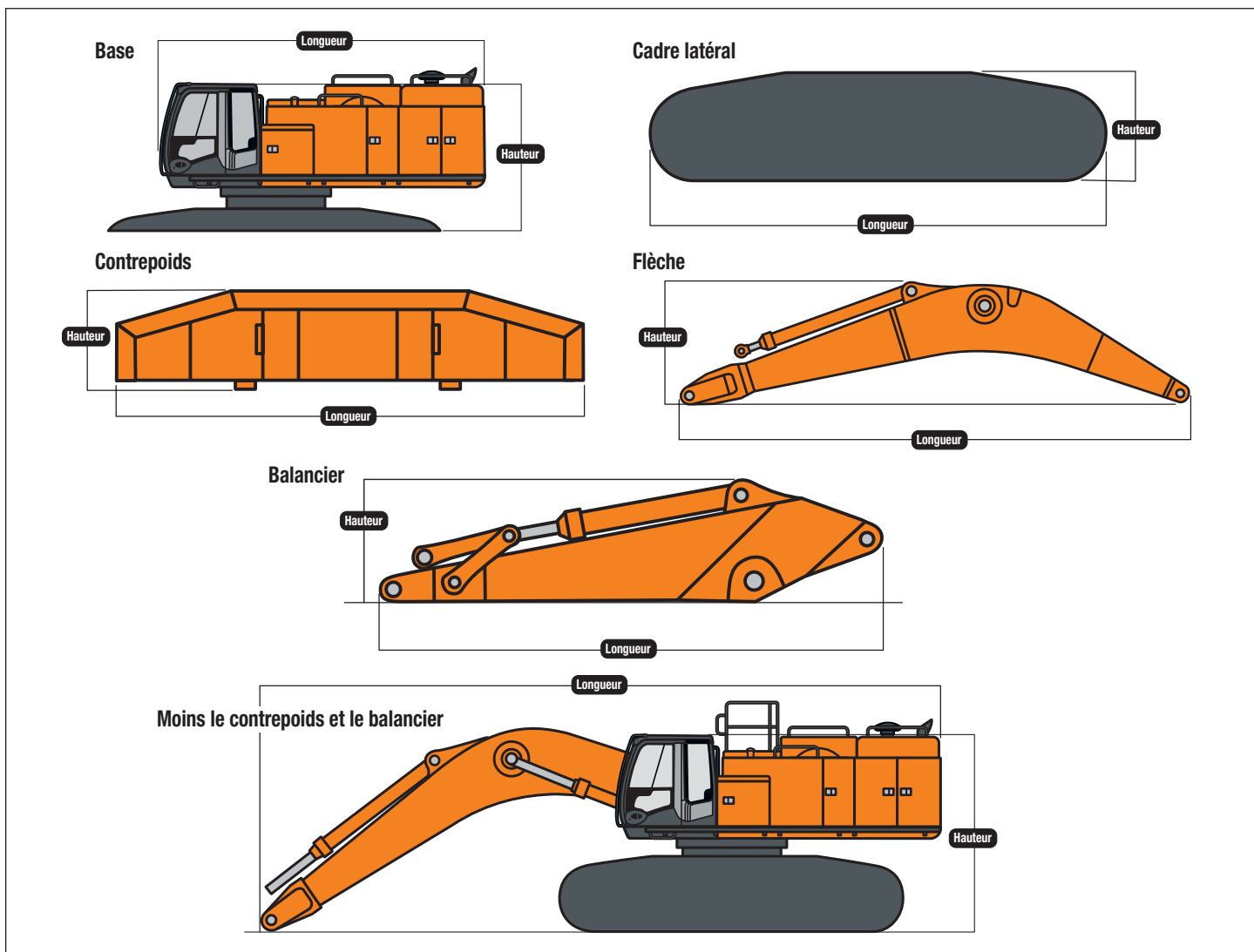


## Dimensions d'emballage et poids pour le transport

	Longueur	Hauteur	Largeur hors tout	Poids
<b>Machine de base*</b> .....	6,04 m (19 pi 10 po)	2,96 m (9 pi 9 po)	3,50 m (11 pi 6 po)	27 200 kg (60 000 lb)
<b>Cadre latéral**</b>				
Largeur de patin de 650 mm (26 po) .....	6,36 m (20 pi 10 po)	1,50 m (4 pi 11 po)	1,30 m (4 pi 3 po)	12 100 kg (26 700 lb)
Largeur de patin de 750 mm (30 po) .....	6,36 m (20 pi 10 po)	1,50 m (4 pi 11 po)	1,33 m (4 pi 4 po)	12 500 kg (27 600 lb)
Largeur de patin de 900 mm (36 po) .....	6,36 m (20 pi 10 po)	1,50 m (4 pi 11 po)	1,425 m (4 pi 8 po)	12 890 kg (28 418 lb)
Largeur de patin de 1020 mm (40 po) .....	6,36 m (20 pi 10 po)	1,50 m (4 pi 11 po)	1,46 m (4 pi 10 po)	13 320 kg (29 366 lb)
<b>Contrepoids</b> .....	3,36 m (11 pi)	1,62 m (5 pi 4 po)	720 mm (28 po)	13 300 kg (29 321 lb)
<b>Flèche</b>				
7,1 m (23 pi 4 po).....	7,49 m (24 pi 7 po)	2,70 m (8 pi 10 po)	1,45 m (4 pi 9 po)	7670 kg (16 900 lb)
8,4 m (27 pi 7 po).....	8,78 m (28 pi 10 po)	2,50 m (8 pi 2 po)	1,45 m (4 pi 9 po)	8200 kg (18 100 lb)
10,0 m (32 pi 10 po).....	10,37 m (34 pi)	2,70 m (8 pi 10 po)	1,45 m (4 pi 9 po)	9390 kg (20 701 lb)
<b>Balancier</b>				
2,95 m (9 pi 8 po).....	4,46 m (14 pi 8 po)	1,66 m (5 pi 5 po)	850 mm (34 po)	4650 kg (10 300 lb)
3,7 m (12 pi 2 po).....	5,29 m (17 pi 4 po)	1,42 m (4 pi 8 po)	820 mm (32 po)	4330 kg (9500 lb)
4,4 m (14 pi 5 po).....	5,88 m (19 pi 4 po)	1,42 m (4 pi 8 po)	820 mm (32 po)	4660 kg (10 300 lb)
5,4 m (17 pi 9 po).....	6,83 m (22 pi 5 po)	1,48 m (4 pi 10 po)	800 mm (31 po)	4950 kg (10 913 lb)
<b>Moins le contrepoids et le balancier</b> .....	12,70 m (41 pi 8 po)	3,63 m (11 pi 11 po)	3,50 m (11 pi 6 po)	62 973 kg (138 434 lb)

\* Sans outil frontal ; cadre latéral ; marches du côté du réservoir d'huile hydraulique ; et rampe sur le côté droit du cadre, la partie supérieure du réservoir de carburant et la partie supérieure du lubrificateur.

\*\* Les dimensions et les poids indiquent ceux d'un cadre latéral. Les dimensions comprennent les revêtements de tuyaux mobiles.



## Équipement

Légende ● Équipement standard ▲ Équipement spécial ou optionnel

### Moteur

- Émissions certifiées de Niveau 3 par EPA
- Ralenti automatique
- Batteries (deux de 12 volts), capacité de réserve de 280 mn
- Vase d'expansion
- Filtre à air sec à deux éléments
- Commande du moteur électronique
- Protège-ventilateur (conforme à SAE J1308)
- Liquide de refroidissement à -37°C (-34°F)
- Filtre à carburant avec séparateur d'eau
- Filtre à huile à passage intégral
- Turbocompresseur avec refroidisseur d'air de suralimentation
- Silencieux, sous le capot, avec cheminée d'échappement verticale à extrémité incurvée
- Ventilateur à entraînement hydraulique avec refroidissement à la demande
- Dispositif de démarrage à froid avec bougie de préchauffage
- Intervalle de vidange d'huile de 500 heures
- Capacité en pente de 70 % (35 degrés)
- ▲ Valve d'échantillonnage de l'huile moteur
- Inverseur de ventilateur hydraulique

### Système hydraulique

- Soupape de dérive réduite pour flèche abaissée, balancier rentré
- Bloc de soupapes pour système hydraulique auxiliaire
- Frein automatique de rotation à engagement à ressort et dégagement hydraulique
- Ajustement de débit hydraulique auxiliaire au moniteur
- Élévation automatique de puissance
- Intervalle de vidange d'huile hydraulique de 4000 heures
- ▲ Soupape d'échantillonnage d'huile hydraulique
- ▲ Canalisations hydrauliques auxiliaires
- ▲ Commandes électriques et pilote auxiliaire
- ▲ Indicateur de colmatage du filtre à huile hydraulique
- ▲ Dispositif de commande d'abaissement de charge
- ▲ Commande de déplacement à simple pédale
- ▲ Distributeur de commande

### Train de roulement

- Transmission planétaire avec moteurs à piston axial
- Blindage de moteur d'entraînement
- Frein de déplacement automatique à engagement à ressort et dégagement hydraulique
- Guide-chenilles, galet avant et centre
- Déplacement à deux vitesses
- Galets porteurs supérieurs (3)
- Chaînes de chenilles scellées et lubrifiées
- ▲ Patins à double barre, 650 mm (26 po)
- ▲ Patins à double barre, 750 mm (30 po)

### Gestion des coûts de propriété et d'exploitation

Le Service à la clientèle personnalisé (SCP) s'intègre dans la stratégie proactive de Hitachi de réparation avant la panne pour aider à réprimer les coûts, accroître les profits et réduire le stress. Cette vaste gamme de programmes et de services inclut les suivants :

**Le programme d'analyse des liquides** – vous tient au courant de l'état de tous les principaux composants de votre machine et vous permet de savoir s'il y a un problème avant que ne survienne une baisse de performance. L'analyse des liquides est incluse dans la plupart des contrats d'entretien préventif et de couverture prolongée.

### Train de roulement (suite)

- ▲ Patins à double barre, 900 mm (36 po)
- ▲ Patins à double barre, 1020 mm (40 po)

### Structure supérieure

- ▲ Système de retrait du contrepoids
- Rétroviseurs de droite et de gauche
- Protection antivandalisme avec clé de démarrage : porte de cabine / approvisionnement de carburant / panneaux d'accès / coffre à outil
- Panneau latéral à grille à débris
- Plate-forme de service, côté gauche
- Filtres à carburant et à huile montés à distance

### Outils frontaux

- Système de lubrification centralisé
- Joints pare-boue sur toutes les goupilles de godet
- Lubrificateur avec dévidoir et pistolet de graissage
- Sans flèche ni balancier
- ▲ Flèche de 8,4 m (27 pi 7 po)
- ▲ Flèche pour terrassements généraux de 7,1 m (23 pi 4 po)
- ▲ Flèche, portée de 10,0 m (32 pi 10 po)
- ▲ Balancier pour terrassements généraux de 2,95 m (9 pi 8 po)
- ▲ Balancier de 3,7 m (12 pi 2 po)
- ▲ Balancier de 4,4 m (14 pi 5 po)
- ▲ Balancier de 5,4 m (17 pi 9 po)
- ▲ Coupleurs rapides d'instruments
- ▲ Vérin de flèche avec plomberie au bâti principal pour configuration sans flèche ni balancier
- ▲ Godets : excavation de tranchée / service dur / service dur, grande capacité / service très dur, bord d'attaque à plaque / tranchants latéraux et dents
- ▲ Godets : applications générales / grande capacité / service très dur, bord d'attaque à plaque
- ▲ Pincés à matériaux
- ▲ Outils frontaux ultra-longs

### Poste de travail

- Positions de commande ajustables (leviers/siège, siège/pédales)
- Radio AM/FM
- Climatisateur automatique avec chaufferette 5,9 kW/h (20 000 Btu/h) et régulateur de pression
- Manuel de l'opérateur et compartiment pour manuel
- Prise pour cellulaire, 12 volts, 60 watts, 5 ampères
- Crochet pour vêtements
- Siège en tissu à suspension de luxe, accoudoirs réglables de 100 mm (4 po)
- Tapis de plancher
- Essuie-glace avant à vitesse intermittente
- Cadres illuminés : liquide de refroidissement moteur / carburant
- Klaxon électrique
- Compteur d'heures électrique

### Poste de travail (suite)

- Levier d'arrêt hydraulique, toutes commandes
- Commande de réchauffage hydraulique
- Éclairage intérieur
- Grand porte-gobelets
- Centre d'information machine (MIC)
- Sélecteurs de mode illuminés : trois modes de puissance / deux modes de déplacement / un mode de travail / un mode de flèche)
- Moniteur ACL couleur multifonctionnel avec : capacité diagnostique / capacité multilingue / suivi de maintenance / horloge / système moniteur avec alarme : auto-ralenti, témoin lumineux de colmatage d'épurateur d'air moteur, vérification du moteur, témoin lumineux et alarme sonore de température de liquide de refroidissement du moteur, témoin lumineux et alarme sonore de pression d'huile moteur, témoin lumineux de faible charge d'alternateur, témoin lumineux de niveau bas de carburant, indicateur d'alerte de code de défauts, affichage de débit de carburant, indicateur de mode d'essuie-glace, indicateur de fonction des phares et témoin lumineux de mode de travail
- Commutateur et témoin lumineux de niveau de liquide pour le liquide de refroidissement moteur et l'huile moteur
- ▲ Système moniteur avec alarme : témoin lumineux de colmatage du filtre hydraulique
- Alarme de mouvement avec interrupteur d'annulation – conforme à SAE J994
- Commutateur de surpuissance sur levier de commande de droite
- Pédales et leviers de déplacement
- Motif de commande pilote à deux leviers SAE
- Ceinture de sécurité de 51 mm (2 po) avec enrouleur
- ▲ Ceinture de sécurité de 76 mm (3 po) sans enrouleur
- Vitre teintée
- Lucarne teintée
- ▲ Convertisseurs C.C. 10 A, 24 à 12 volts
- ▲ Ventilateur de circulation d'air
- ▲ Écrans protecteurs pour avant, arrière et côté de la cabine
- ▲ Protection antivandalisme pour vitres

### Système électrique

- Alternateur de 50 ampères
- Circuits à multifusible à lame
- Couvre-borne positive de batteries
- ▲ Tresse de câblage de rallonge pour cabine
- Système de communication sans fil ZLink™ Ultimate avec 3 ans de service

### Éclairage

- Phares de travail : halogènes / un sur bâti
- Phares de travail : deux sur flèche / deux sur cabine

**Les contrats d'entretien préventif (EP)** – fixent le coût de l'entretien d'une machine pendant une période déterminée. Ils contribuent aussi à prévenir le temps d'arrêt, car les travaux d'entretien indispensables sont effectués périodiquement. L'entretien préventif sur le chantier étant effectué où et quand vous en avez besoin, il aide à vous protéger contre les pannes catastrophiques et vous évite les problèmes de l'élimination des rebuts.

**La couverture prolongée** – établit un coût fixe pour la réparation des machines pendant une période de temps déterminée pour vous permettre d'en gérer efficacement les coûts. Qu'il s'agisse d'une application en service très dur ou d'une façon de répartir le risque des opérations, c'est

une excellente façon d'adapter la couverture à vos besoins particuliers. Un contrat de couverture prolongée vous ouvre des horizons car il est appuyé par la compagnie et honoré chez tous les concessionnaires Hitachi.

**Les conseillers de soutien à la clientèle (CSC)** – ajoutent une qualité personnelle au Service à la clientèle personnalisé (SCP). Les CSC certifiés possèdent les connaissances et la compétence pour faciliter la prise de décisions importantes concernant l'entretien et la réparation des machines. Leur fonction est de vous aider à mettre en oeuvre un plan parfaitement adapté à votre entreprise et à alléger le fardeau de l'entretien des machines.

La puissance nette du moteur est valable pour une machine dotée de l'équipement standard, incluant l'épurateur d'air, le système d'échappement, l'alternateur et le ventilateur de refroidissement, dans les conditions d'essai prescrites par SAE J1349 et DIN 6270B avec du carburant n° 2-D à une gravité API de 35. Aucune réduction de puissance jusqu'à 10 000 pi (3050 m). Puissance brute indiquée sans le ventilateur de refroidissement. Les caractéristiques et la conception de la machine peuvent être modifiées sans préavis. Les caractéristiques sont conformes, s'il y a lieu, aux normes de la SAE. Sauf indication contraire, ces caractéristiques s'appliquent à des machines avec godet de 1370 mm (54 po), triple demi-patin de 900 mm (36 po), contrepoids de 13 300 kg (29 321 lb), plein réservoir de carburant, et ayant à bord un opérateur de 79 kg (175 lb).